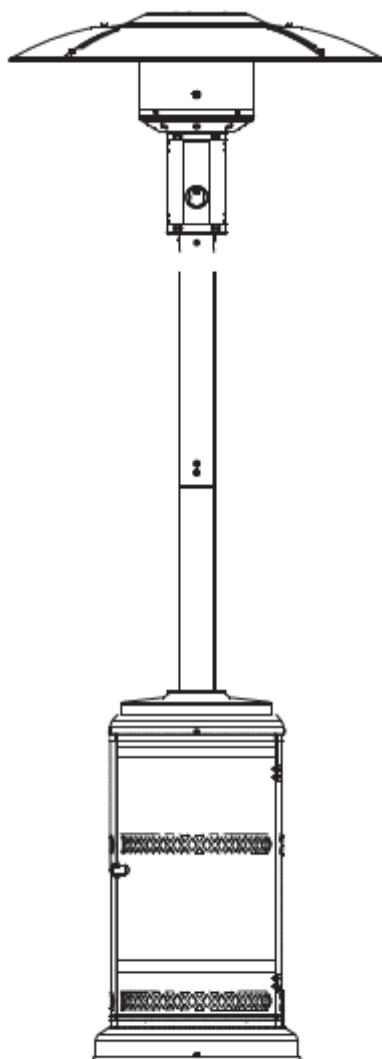




Estufa de Exterior

Manual de Instrucciones

Modelo código OL0153 y OL0154



ADVERTENCIA:

Lea las instrucciones antes de la instalación y uso.

Guarde las instrucciones para referencia futura.

Sólo para uso al aire libre!

Estas instrucciones sólo son válidas si el símbolo del país aparece en el manual de instrucciones y en el aparato.



Para las regulaciones del gas consulte en la información sobre el producto

Precacusiones

NOTA: POR FAVOR LEA LAS SIGUIENTES NORMAS DE SEGURIDAD

ADVERTENCIA

Este aparato sólo debe ser utilizado al aire libre.

El uso de este producto en un lugar cerrado puede causar daños personales, a la propiedad o incluso la muerte.

Lea las instrucciones antes de la instalación y uso.

Este aparato debe ser instalado y la bombona de LPG almacenado de acuerdo con las normas vigentes.

El aparato debe ser instalado de acuerdo con las instrucciones y normas nacionales vigentes del país de destino.

No almacene bombonas de GLP en el interior.

No mueva este aparato hasta que la temperatura se ha enfriado (esperar 45 minutos después de que esté apagado).

No utilice este aparato hasta que todas las conexiones se han probado de fugas.

Las temperaturas exteriores inferiores a 5 ° C provocará un flujo de gas restringido y el aparato no funcionará correctamente.

Como medida de seguridad anti-vuelco el aparato está equipado con un dispositivo para cierre de gas que va a cortar el suministro de gas ante una inclinación de 45 ° C

No utilice el aparato en una atmósfera explosiva. Mantenga el aparato alejado de las áreas donde se almacenan gasolina u otros líquidos o vapores inflamables.

Antes del uso, compruebe si alguna piezas está dañada, tales como mangueras, reguladores, piloto o quemador.

Cierre la válvula en la bombona de GLP o el regulador antes de mover el aparato.

No intente alterar la unidad de manera alguna.

POR EJEMPLO: Usar del aparato sin el reflector dosel superior o la pantalla radiante. No corte el montaje posterior del quemador.

El aparato no debe ser utilizado en los sótanos o bajo el nivel del suelo.

Debe ser colocado sobre una superficie sólida y nivelada.

Asegúrese siempre de que haya suficiente ventilación de aire fresco. **SOLAMENTE** para uso en exteriores.

Nunca reemplazar o sustituir el regulador con cualquier otro regulador a menos que la fábrica sugiera tal reemplazo.

No limpie el aparato con productos de limpieza que sean combustibles o corrosivos.

No pinte la pantalla radiante, el panel de control o reflector del dosel superior.

Todas las pruebas de fugas se debe hacer con una solución jabonosa. **NUNCA USE UNA LLAMA ABIERTA PARA COMPROBAR FUGAS.**

Cierre el suministro de gas en la válvula de la bombona de GLP o el regulador después de su uso .

No mueva el aparato cuando esté en funcionamiento. En caso de fuerte viento debe tener mucho atención contra la inclinación del aparato.

Al menos una vez al año , la unidad debe ser inspeccionado para detectar la presencia de arañas, telas de araña u otros insectos. Compruebe el aparato inmediatamente si cualquiera de lo siguiente existe.

1 . El olor a gas y un color amarillo en las puntas de las llamas de los quemadores .

2 . El aparato no alcanza la temperatura adecuada.

3 . El quemador hace un chasquido durante el uso (un leve ruido es normal cuando el quemador se apaga después de usar).

El conjunto de manguera y regulador de gas flexible, deben de ser colocados fuera de las rutas donde se pueda tropezar con él o en áreas donde la manguera no estará sujeta a los daños accidentales.

Precacusiones

NOTA : POR FAVOR LEA LAS SIGUIENTES REGLAS DE SEGURIDAD

Los niños y los adultos deben ser conscientes de los peligros de las superficie con altas temperaturas y deberán mantenerse alejados para evitar la quemarse ellos mismos o su ropa.

Los niños pequeños deben ser supervisados cuidadosamente cuando se encuentran en el área del aparato.

La ropa u otros materiales inflamables no deben colgarse ni sobre ni cerca del aparato.

Si retira cualquier pieza del aparato debe sustituirla antes de empezar a utilizar nuevamente el aparato

La instalación y reparación debe ser realizado por un técnico de servicio calificado.

El aparato debe ser inspeccionado antes de su uso y se requiere que se limpie al menos una vez al año o cuando sea necesario. Es imperativo que el quemador y los compartimiento de control y los conductos de aire del aparato se mantengan limpios.

Mantenga el aparato alejado de materiales combustibles como la gasolina y otros vapores y líquidos inflamables.

No obstruya los orificios de ventilación del gabinete, estos deben estar libres de desechos .

En caso de una fuga de gas, el aparato no debe ser usado o si ya está encendida , el suministro de gas debe estar apagado y el aparato investigado y repararse antes de volverlo a utilizar.



Peligro

Si huele a gas:

1. Apague el gas del artefacto.
2. Apague cualquier llama abierta.
3. Si el olor persiste, aléjese del aparato y llame inmediatamente a su proveedor de gas o a los bomberos.



ADVERTENCIA

No almacene ni utilice gasolina u otros vapores y líquidos inflamables en la proximidad de éste o cualquier otro electrodoméstico.

Una bombona de LP no debe estar conectada si no está utilizando la estufa, tampoco se debe mantener cerca de esta o cualquier otro electrodoméstico.



ADVERTENCIA

Solamente para uso al aire libre.

PRECAUCIÓN:

Instalador: Deje las instrucciones del manual al usuario para un uso futuro.

Consumidor: Guarde este manual para referencia futura.

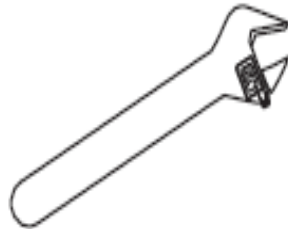
Preparación

Antes de empezar el montaje del producto, asegúrese de tener todas las piezas. Si le falta alguna parte o está dañada, no intente ensamblar el producto. Póngase en contacto con el servicio al cliente para las piezas de repuesto.

HERRAMIENTAS NECESARIAS: (NO INCLUIDAS)

Llave Inglesa y destornillador

Tiempo estimado para el montaje: 30 minutos.



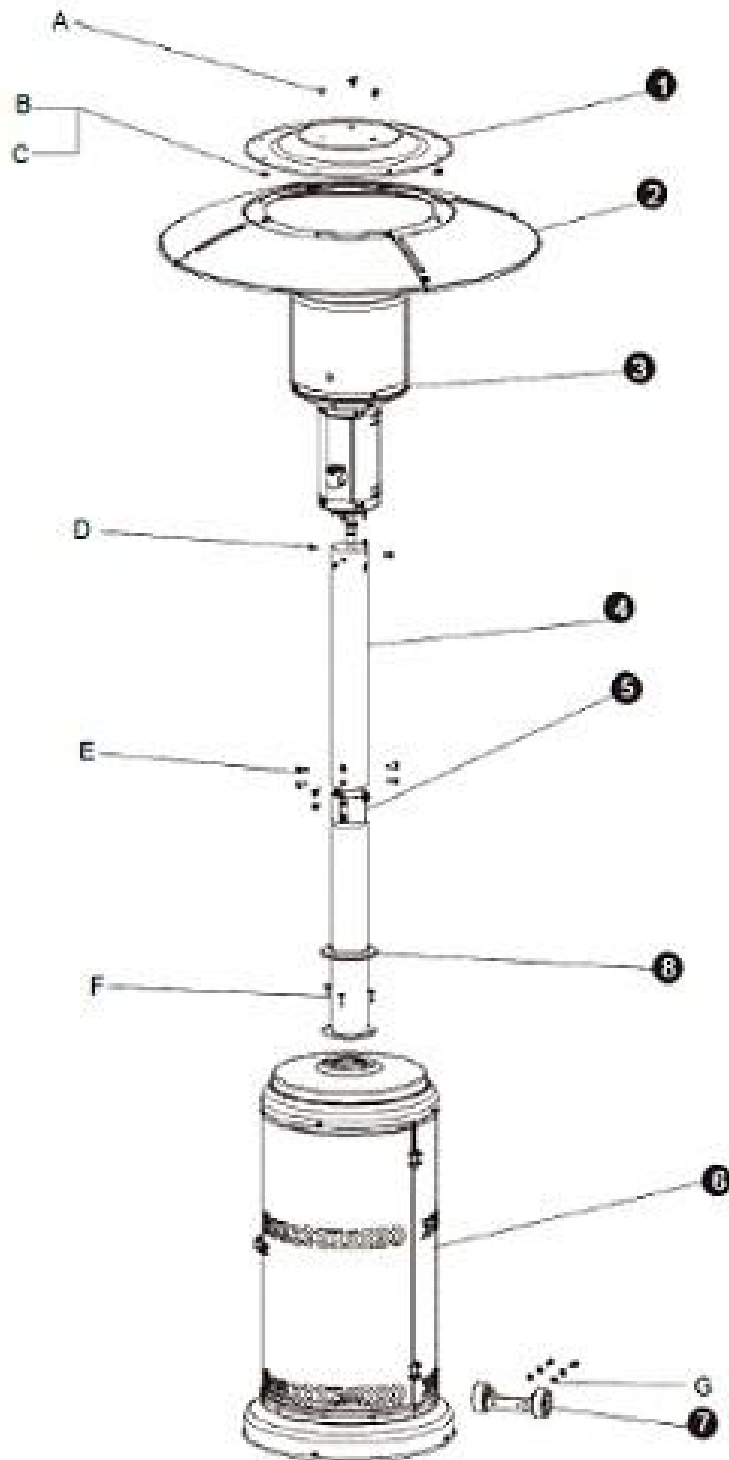
Datos Técnicos

Nombre del Producto	Estufa de Exterior		
Modelo	OL0153 y OL0154		
Tipo de gas	Butano, propano según la Categoría del Gas		
Código de País	BE, CY, DK, EE, FI, FR, HU, IT, LT, NL, NO, SE, SI, SK, RO, HR, TR, BG, IS, LU, MT	BE, CH, CY, CZ, ES, FR, GB, GR, IE, IT, LT, LU, LV, PT, SK, SI.	AT, CH, DE, SK
Categoría del Gas	IB3B/P(30)B	I3B +(28-30/37)B	IB3B/P(50)B
Pn (mbar)	30/30	28-30/37	50/50
consumo calorífico nominal	11KW	11KW	11KW
Consumo de gas	800 g/h(G30)	800 g/h (G30) - 786 g/h (G31)	800 g/h(G30)
Diámetro del Inyector(Ø)	1.90mm	1.90mm	1.50mm









Código de País	Gas	Tipo de Gas	Presión Nominal
BE, CY, DK, EE, FI, FR, HU, IT, LT, NL, NO, SE, SI, SK, RO, HR, TR, BG, IS, LU, MT	IB3B/P(30)B	Butano (G30) / Propano (G31) / Mixtos	30/30 mbar
BE, CH, CY, CZ, ES, FR, GB, GR, IE, IT, LT, LU, LV, PT, SK, SI	IB3+(28-30/37)B	Butano (G30) / Propano (G31)	28-30/37 mbar
AT, CH, DE, SK	IB3B/P(50)B	Butano (G30) / Propano (G31) / Mixtos	50/50 mbar

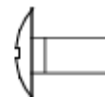


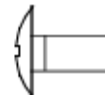
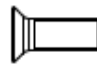
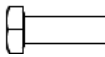

Detalles de las Piezas

Verifique el contenido del embalaje en el caso haya alguna pieza faltante!



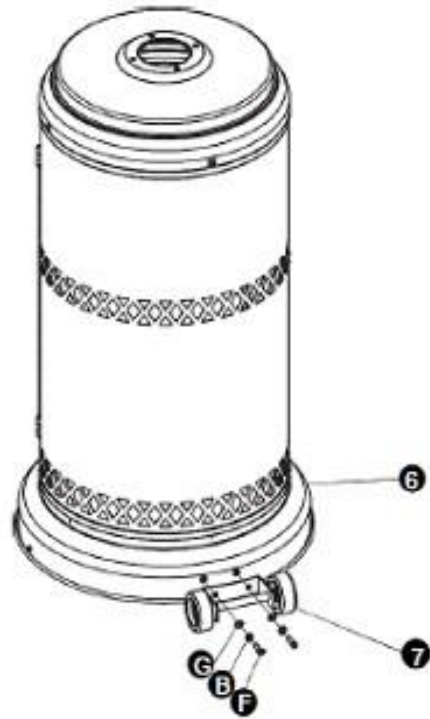
Partes y Accesorios

Parte	Imagen	Cant.
1		1
2		4
3		1
4		1
5		1
6		1
7		1
8		1

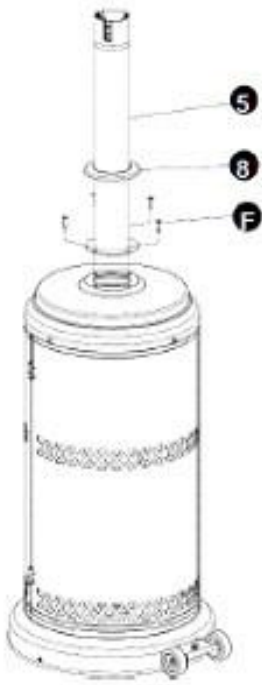
Accesorios	Imagen	Tamaño	Cant,
A		M6 x 10	15
B		6MM	17
C		M6	12
D		M5 X 12	4
E		M5 X 12	6
F		M6 X 20	6
G		6MM	2

INTRUCCIONES DE MONTAJE

- 1**
- 
 - 6** x 1
 - 
 - 7** x 1
 - 
 - Bx2 6MM
 - 
 - Fx2 M6x20
 - 
 - Gx2 6MM




- 2**
- 
 - 5** x 1
 - 
 - 8** x 1
 - 
 - Fx4 M6x20




INTRUCCIONES DE MONTAJE


3



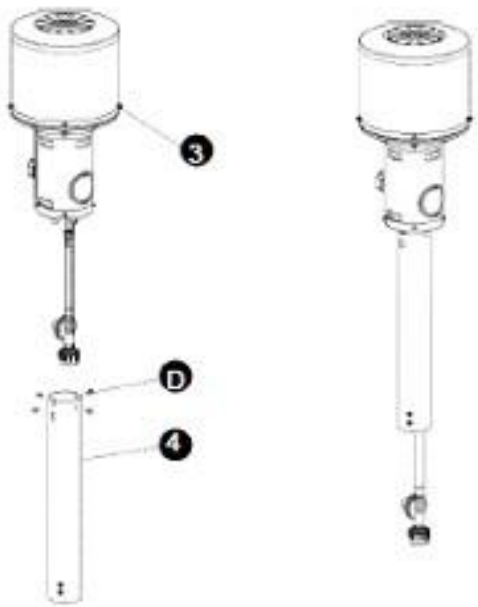
③ x 1



④ x 1



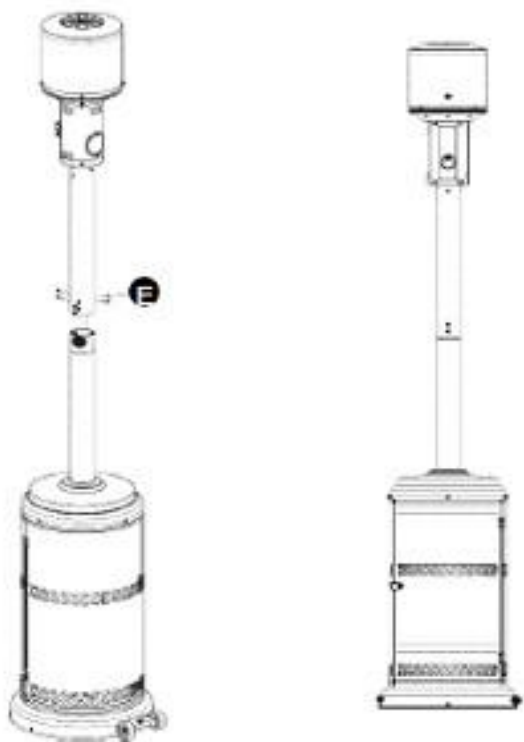
Dx4 M5x12



4

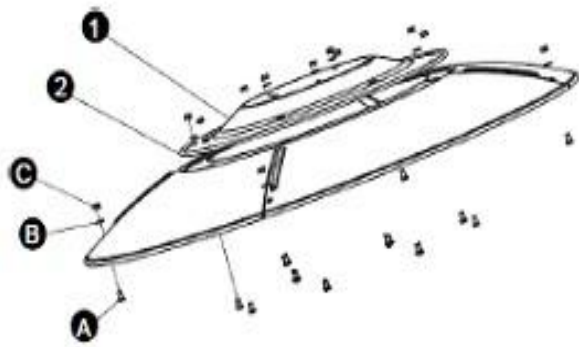


Ex6 M5x12

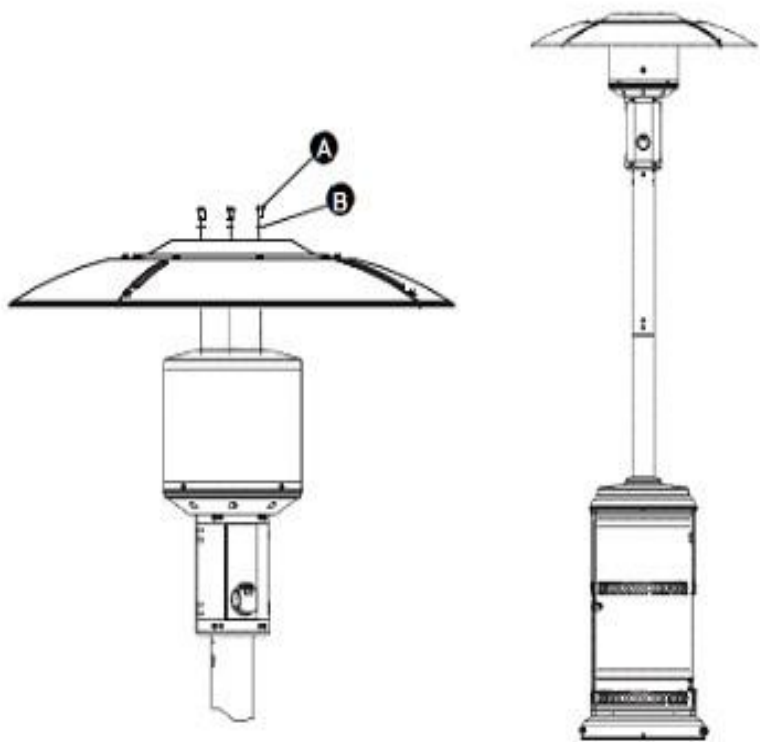


INTRUCCIONES DE MONTAJE

- 5
-  ① x 1
 -  ② x 4
 -  Ax12 M6x10
 -  Bx12 6MM
 -  Cx12 M6



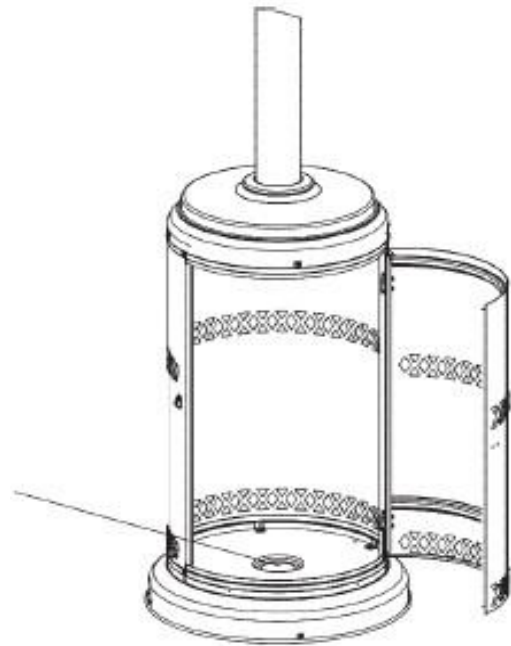
- 6
-  Ax3 M6x10
 -  Bx3 6MM



INTRUCCIONES DE MONTAJE

7

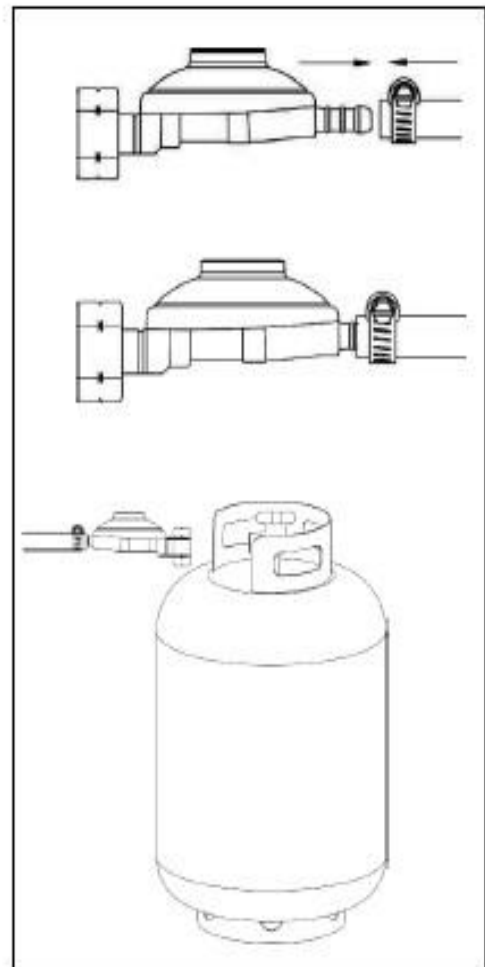
Llenar de arena el agujero hasta que por completo.



8

Conecte la manguera del gas al regulador, use una abrazadera para ajustar la manguera de gas. Para comprobar que el regulador está correctamente sellado e instalado y en condiciones de cumplir su función Coloque la bombona de GLP en la cámara, teniendo cuidado de no dañar la manguera o el sistema de gas. Cierre la puerta de la cámara de gas. Utilice una bombona de GLP que este al menos 80% (4/5ths) completa.

Las imagenes del regulador y la bombona de gas propano son sólo como referencia. Dependiendo del país en el que se utilice este producto, el regulador y la bombona de propano local puede tener una apariencia diferente de las imagenes.



COMPROBACIÓN DE SEGURIDAD

ADVERTENCIA: SÓLO UN TÉCNICO DE GAS AUTORIZADO DEBE INSTALAR ESTE PRODUCTO.

Compruebe si hay fugas

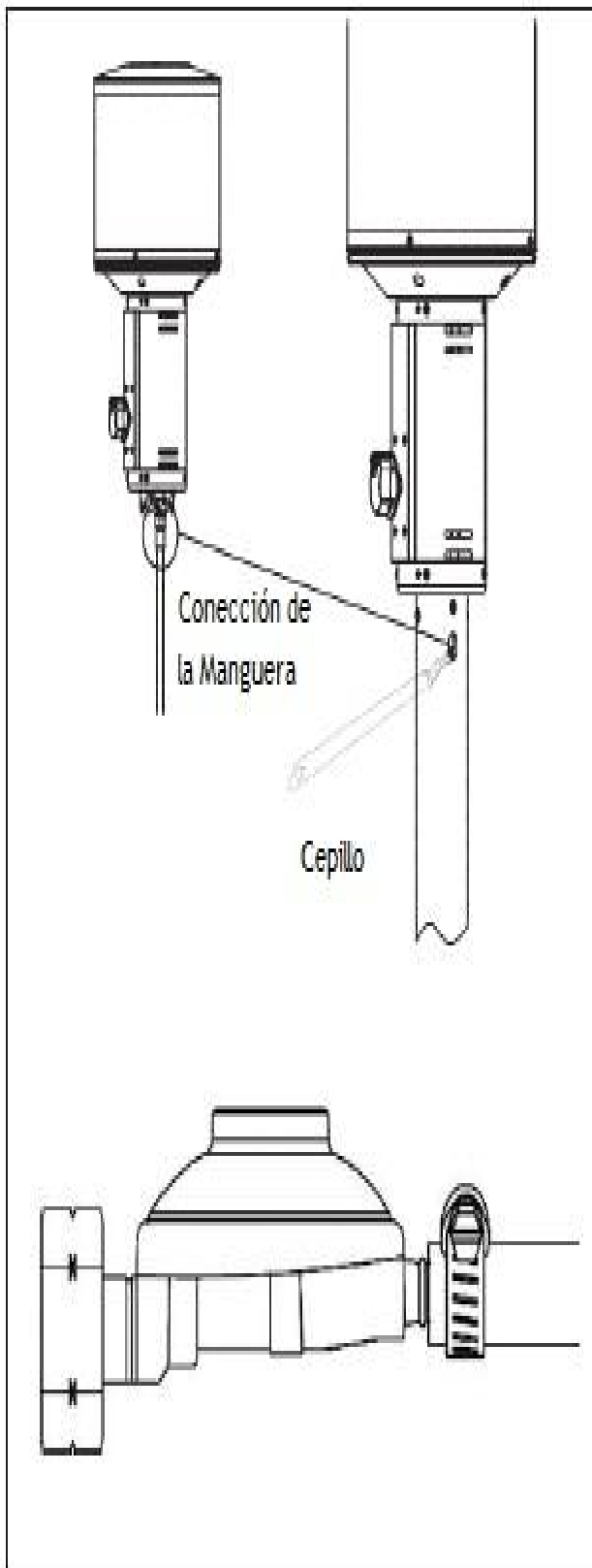
La fabrica ha comprobado que todas las conexiones en la estufa no hay fugas.

Siga estos pasos para verificar las conexiones de la manguera de gas / regulador / bombona:

- 1) Hacer una solución de fuga mezclando 1 parte de jabón líquido para platos y 3 partes de agua.
- 2) Con una cuchara o un cepillo agregue varias gotas (o utilice un spray) de esta solución en la conexión de la manguera, regulador y la conexión bombona.
- 3) Abra la válvula de la bombona de gas. Inspeccione las conexiones y verifique si hay burbujas.
- 4) Si no aparecen burbujas, la conexión es segura.
- 5) Si aparecen burbujas, hay una fuga. Suelte y vuelva a apretar esta conexión. Si continúan las fugas de la conexión, por favor llame al servicio de atención al cliente.

Nota:

- 1) El sistema de suministro de la bombona debe ser un dispositivo de extracción de vapor;
- 2) La bombona utilizada debe incluir un collarín para proteger la válvula de la misma bombona.



COMPROBACIÓN DE SEGURIDAD

ADVERTENCIA: SÓLO UN TÉCNICO DE GAS AUTORIZADO DE GAS DEBE INSTALAR ESTE PRODUCTO.

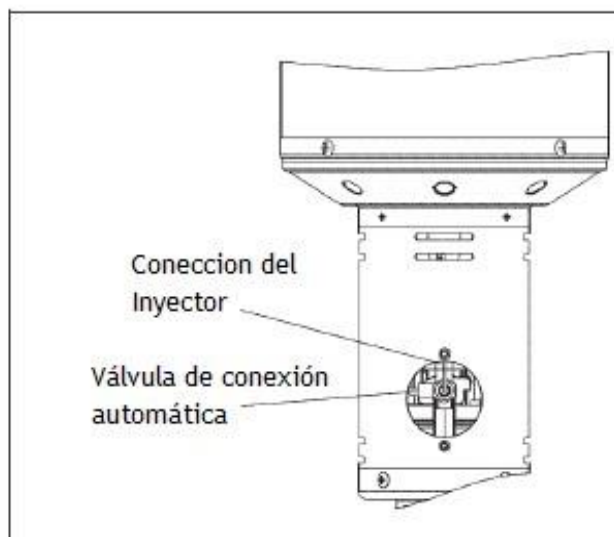
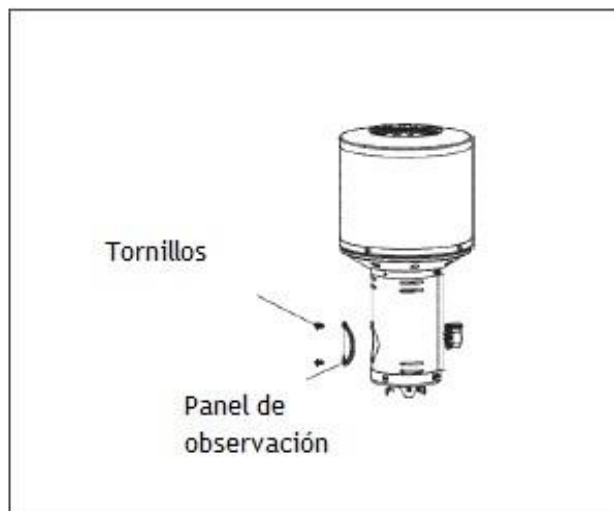
UN APROPIADO MONTAJE ES RESPONSABILIDAD DEL INSTALADOR.

Revisión de Operación Anual

- a) retire el panel de la ventana de observación desatornillando dos tornillos.
- b) Encender la válvula de la bombona de gas.
- c) Vierta varias gotas (o utilice un rociador) de la solución jabonosa en la conexión de la manguera de gas y conexión de la válvula automática y la conexión del inyector
- d) inspeccione las conexiones y busque burbujas en ellas.
- e) Si no aparecen burbujas, la conexión es segura.
- f) Si aparecen burbujas, hay una fuga. Cierre la válvula de la bombona de gas LP, afloje y luego vuelva a ajustar la conexión.
- g) Verifique las fugas nuevamente,
- h) Sí las burbujas aun aparecen cierre la válvula de la bombona y llame a Atención al Cliente. **NO INTENTE USAR LA ESTUFA.**

Pasos para revisar la manguera:

- (1) Destornille el tornillo M5 X 12 del poste.
- (2) Extraiga el ensamblaje del cabezal, manguera y regulador del poste.
- (3) Compruebe si hay grietas o secciones desgastadas en la manguera. Si es así, sustituya la manguera y regulador de inmediato.
- (4) Compruebe si hay fugas de acuerdo con lo mencionado anteriormente después de sustituir la manguera y regulador.



FUNCIONAMIENTO

Advertencia: No intente que hacer funcionar la estufa hasta que usted haya leído y entendido todas las precauciones. El fallo puede resultar con serios daños personales, daños materiales y muerte.

Antes de Encender el Gas

Esta estufa ha sido diseñada y aprobada para ser usada SÓLO en el exterior. NO LA USE dentro de un edificio o área cerrada.

Asegúrese que las áreas cercanas están libres de materias inflamable, gasolina u otros líquidos o vapores Inflamables.

Asegúrese que la ventilación no está instruida.

Asegúrese que las conexiones estan ajustadas y no tienen fugas.

Asegúrese que el acceso al panel esta libre de restos o desechos.

Asegúrese que cualquier pieza retirada durante el montaje o servicio debe ser reemplazada antes de usar la unidad.

Antes de Encender la Estufa

La estufa debe pasar por una inspección despues de cada uso, por una persona cualificada al menos una vez al año.

Si tiene que volver a encender la estufa, siempre espere al menos 5 minutos antes de hacerlo.

Instrucciones de Encendido

- 1) Gire la perilla de control a la posición "OFF"
- 2) Gire la válvula de la bombona de gas a la posición totalmente abierta.
- 3) Empuje la perilla de control de gas y gire a la izquierda a la posición "LOW", este encenderá el quemador. Si es necesario, continúe presionando y girando la perilla de control hacia la izquierda hasta que el quemador se encienda. (Escucharás un chasquido).
- 4) Una vez que el quemador esté encendido, seguir manteniendo el botón de control oprimido durante al menos 30 segundos, luego suelte la perilla de control.

Advertencia

Por su seguridad si en cualquier momento usted no puede encender el quemador y siente olor a gas, espere 5 minutos para permitir que el gas se desvanezca antes de intentar volver a encender la estufa.

Si después de 1 minuto, usted no puede encender los quemadores, espere 5 minutos y permita que el vapor inflamable se disipe antes de tratar de encender la estufa.

Advertencia

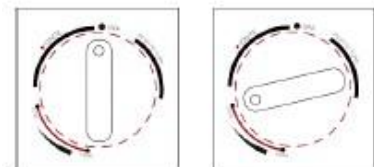
Por su seguridad no toque o mueva la estufa al menos 45 minutos después de su uso.

permiten que el emisor y el domo se enfríen antes de tocar

Advertencia

En la operación de encendido se debe cumplir con la sección instrucciones de encendido.

El encendido incorrecto puede causar lesiones graves y explosión



FUNCIONAMIENTO

- 5) Sí los quemadores no permanecen encendidos, repita el paso 3 y 4 después de 5 minutos.
- 6) Sí los quemadores no se encienden:
 - a) Presione la perilla de control hacia la izquierda a la posición "LOW"
 - b) Mantenga presionada la perilla de control e introduzca una cerilla larga por el agujero de encendido en la pantalla del emisor para encender el quemador.
 - c) Repita el paso 4
- 7) Presione y gire la perilla de control hacia la izquierda a la posición "HIGH", Si desea una temperatura más baja, presione la perilla de control y gire hacia la derecha hasta la posición "LOW".



Característica de la Flama

El patrón de la flama en la pantalla del emisor se debe comprobar visualmente cada vez que se acciona la estufa. Normalmente, la flama del quemador es color azul, pero pequeña flama amarilla es aceptable,

Si las llamas se extienden más allá de la superficie de la rejilla del emisor, o nota elevación de la flama o luz de fondo, o mancha negra que se acumulan en la rejilla del emisor o reflector, la estufa debe ser **apagada** inmediatamente, el aparato no deberá ser encendida nuevamente hasta que unidad cuente con los servicios de reparación.

FUNCIONAMIENTO

PRECAUCIÓN: Evite inhalar los humos emitidos durante el primer uso de la estufa. EL OLOR Y EL HUMO DE LA QUEMA DE ACEITES USADOS durante la fabricación desaparecerá después de aproximadamente 30 MINUTOS. El aparato no debe producir un espeso humo NEGRO

NOTE:

El quemador puede ser ruidoso cuando se enciende por primera vez. Para eliminar el ruido excesivo del quemador, gire la perilla de control a la posición "LOW". Luego, gire la perilla hasta el nivel de calefacción deseado.

Cuando la estufa está encendida :

La pantalla del emisor se volverá de color rojo brillante debido al intenso calor. El color es más visible por la noche. El quemador mostrará algunas llamas azules. Estas llamas no deben ser de color amarillo o producir un espeso humo negro, esto indicaría que hay una obstrucción del flujo de aire a través de los quemadores.



Verificación de la Presión de funcionamiento:

Si la llama es muy pequeña, esto es porque la presión de alimentación no es suficiente . Por favor, vuelva a llenar la bombona de gas .

Vuelva a encender:

- 1) Gire la perilla de control a la posición "OFF".
- 2) Espere cinco (5) minutos antes de intentar encender de nuevo.
- 3) Repita los pasos de instrucción de encendido desde el paso 2.

Instrucciones de Apagado:

- 1) Presione y gire la perilla de control en hacia la derecha hasta la posición "OFF".
- 2) Abra el gas girando la válvula de gas de la bombona hacia la derecha a la posición "OFF" cuando la estufa no está en uso.

Nota: Después de su uso, una decoloración de la pantalla emisor, es normal.

El caso de fugas de gas :

- 1) Gire la perilla de control a la posición "OFF".
- 2) Gire la válvula de la bombona LP a la posición " OFF".
- 3) Espere 5 minutos para permitir que el gas se disipe.
- 4) Si el olor persiste , llame inmediatamente al proveedor de gas.



ADVERTENCIA :

La estufa está caliente después de su uso . Manipular con cuidado extremo.

DISTANCIAS DEL ENCABEZADO

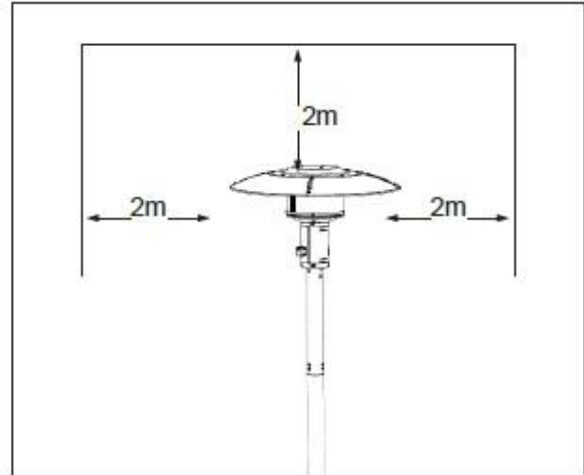
PRECAUCIÓN: CUANDO HAY CIERTOS MATERIALES A LA IZQUIERDA, DERECHA, DEBAJO O ARRIBA, AL ESTAR EN USO LA ESTUFA, EL CALOR PUEDE DARÑARLOS.

Esta estufa se utiliza principalmente para la calefacción de patios al aire libre, cubiertas, piscinas y áreas de trabajo abiertas.

Asegúrese siempre de que la ventilación tiene adecuada de aire fresco. Siga los espacios de separación que se muestran en la siguiente imagen en todo momento.

Esta estufa debe ser colocada en el nivel de suelo llano y firme.

Nunca la encienda en una atmósfera explosiva. Manténgase alejado de las áreas donde la gasolina u otros líquidos o vapores inflamables se almacenan o utilizan.

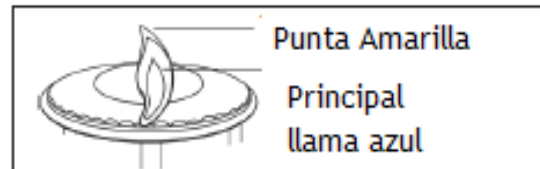
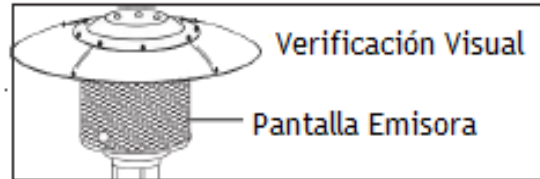


MANTENIMIENTO Y ALMACENAJE

LIMPIEZA Y MANTENIMIENTO:

Para disfrutar de años de un rendimiento excepcional de su estufa, asegúrese de realizar las siguientes actividades de mantenimiento de forma regular:

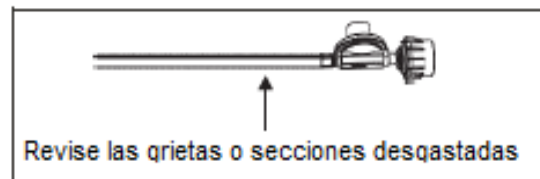
- Mantenga las superficies exteriores limpias .
- Use agua tibia y jabón para la limpieza .
- Nunca use productos de limpieza inflamables o corrosivos.
- Mientras lave su unidad, asegúrese de mantener el área alrededor del quemador y seco junto con el piloto en todo momento. Si el control del gas está expuesto al agua de alguna manera, no intente utilizarlo. Debe ser reemplazado.
- Mantenga el área del aparato limpia y libre de materiales combustibles, gasolina y otros vapores y líquidos inflamables , no obstruir el flujo de aire de combustión y ventilación, manteniendo la abertura de ventilación sin residuos.
- Observe las llamas de los quemadores.
- Destornille los tornillos del poste ; saque el conjunto del cabezal del quemador. Compruebe si hay grietas o secciones desgastadas en la manguera. En caso afirmativo, por favor llame a nuestro servicio al cliente para reemplazar la manguera.
- Al menos una vez al año , la unidad debe ser inspeccionada para detectar la presencia de arañas , telas de araña u otros insectos.
- El flujo de aire debe estar despejado.
- Mantenga los controles, el quemador y los conductos de aire circulante. Los signos de una posible obstrucción se incluyen:
- Hay olor a gas con puntas muy amarillas en la llama.
- La estufa NO alcanza la temperatura deseada.
- El brillo del calentador es excesivamente desigual.
- El calentador hace unos ruidos de chasquidos .



ADVERTENCIA:

POR SU SEGURIDAD:

NO toque ni mueva la estufa durante al menos 45 minutos después de su uso. Permitir que todos los elementos de los quemadores se enfríen antes de tocarlos.



NOTA:

En un entorno con sal en el aire (por ejemplo, cerca del mar). La corrosión se produce más rápidamente de lo normal. Revise con frecuencia si existen zonas de corrosión y repararlos rápidamente.

NOTA:

Espere hasta que la estufa esté fría antes de cubrirla.

MANTENIMIENTO Y ALMACENAJE

- Las arañas y los insectos pueden formar nidos en el quemador u orificios . Esta peligrosa situación puede dañar el quemador y peligrar su uso. Limpie los orificios del quemador utilizando un limpiador de tuberías de alta resistencia . El aire comprimido puede ayudar a eliminar partículas más pequeñas .
- Los depósitos de carbón pueden crear peligro de incendio. Limpie cualquier resto de carbón con agua tibia y jabón.

ALMACENAMIENTO:

Entre usos:

- Gire la perilla de control a la posición "OFF".
- Gire la bombona de gas a la posición "OFF".
- Almacene la estufa de pie en una zona protegida del contacto directo con las inclemencias del tiempo (como la lluvia, el aguanieve, el granizo, la nieve, el polvo y los residuos).
- Si lo desea, cubra la estufa para proteger las superficies exteriores y ayudar a evitar las obstrucciones en los conductos de aire.

Durante los períodos de inactividad o para su transporte;

- Gire la perilla de control a la posición "OFF".
- Desconecte el regulador de la bombona de gas , girando hacia la izquierda para moverlo a un lugar seguro, bien ventilado al aire libre. NO lo guarde en un lugar que superará los 125 grados F.
- Almacene la estufa de pie en una zona protegida del contacto directo con las inclemencias del tiempo (como la lluvia, el aguanieve, el granizo, la nieve, el polvo y los residuos).
Si lo desea, cubra la estufa para proteger las superficies exteriores y ayudar a evitar las obstrucciones en los conductos de aire .

NOTA:

Espere hasta que la estufa este fria para ser cubierta.

RESOLUCIÓN DE PROBLEMAS

Problema	Causa Probable	Solución
El quemador no enciende	Baja Presión	Del depósito de combustible está casi vacío
	La válvula de control no está encendida	Encender la válvula de control
	Termopar roto	Contactar con Atención al Cliente.
	Luz del piloto esta doblada o no en está en la ubicación correcta	Contactar con Atención al Cliente.