

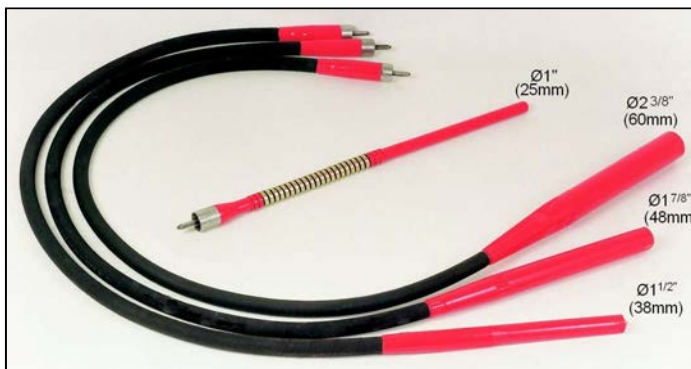


**INDUSTRIAS TECHNOFLEX SA**

<http://www.technoflex.es/>

**Vibrador Interno RABBIT**  
*Internal Vibrator **RABBIT***  
*Vibrateur Interne **RABBIT***  
*Vibrador interno **RABBIT***

**Motor eléctrico**  
Electrical motor  
Moteur électrique



**Motor gasolina**  
Petrol engine  
Moteur essence

**Manual de Instrucciones / Lista de Recambios**

*Instruction Manual / Spare Parts*

*Manuel d'Instructions / Liste de Pièces de Rechange*

*Manual de Instruções / Lista de Repostos*

**MAQUINARIA PARA LA CONSTRUCCIÓN Y OBRAS PÚBLICAS**  
*BUILDING AND PUBLIC WORKS MACHINERY*  
**MACHINERIE POUR LA CONSTRUCTION ET LES TRAVAUX PUBLICS**  
*MAQUINARIA PARA A CONSTRUÇÃO E OBRAS PÚBLICAS*

*Este manual está compuesto por los siguientes capítulos:*

*This manual is divided into the sections listed below:*

*Ce manuel contient les sections suivantes:*

*Este manual está composto dos seguintes capítulos:*

**1A-** Utilización (Español)

**1B-** Utilización (Inglés)

**1C-** Utilización (Francés)

**1D-** Utilización (Portugués)

**2.-** Recambios Motor Eléctrico (Español, Inglés, Francés, Portugués)

**3.-** Recambios Aguja (Español, Inglés, Francés, Portugués)

**4.-** Recambios Transmisión (Español, Inglés, Francés, Portugués)

**5.-** Recambios Motor Gasolina (Español, Inglés, Francés, Portugués)

*Este manual contiene información y procedimientos que son necesarios para utilizar y mantener este vibrador modelo **RABBIT**. Para su propia seguridad y protección, por favor lea cuidadosamente, entienda y observe todas las instrucciones de seguridad descritas en este manual. LOS DATOS CONTENIDOS EN ESTE MANUAL SON CORRECTOS EN EL MOMENTO DE SU EDICIÓN. NO OBSTANTE EL FABRICANTE SE RESERVA EL DERECHO DE MODIFICAR LAS CARACTERÍSTICAS, SIN PREVIO AVISO A FAVOR DEL COMPROMISO DE MEJORA CONTINUA.*

*This manual provides information and procedures to safely operate and maintain this vibrator **RABBIT** model. For your own safety and protection from injury, carefully read, understand and observe the safety instructions described in this manual. THE INFORMATION CONTAINED IN THIS MANUAL ARE CORRECT FROM THE MOMENT OF EDITING. HOWEVER THE MANUFACTURER RESERVES THE RIGHT TO MODIFY THE CHARACTERISTICS, WITHOUT PRIOR NOTICE IN CONSIDERATION OF CONTRACT COMMITMENT OF CONTINUOUS IMPROVEMENT.*

*Ce manuel contient les informations et les procédés qui sont nécessaires à l'utilisation et à l'entretien du modèle de vibreur **RABBIT**. Pour votre propre sécurité et protection, lisez attentivement, observez et appliquez toutes les instructions de sécurité décrites dans ce manuel. LES DONNÉES CONTENUES DANS CE MANUEL SONT CORRECTES AU MOMENT DE L'ÉDITION. CEPENDANT LE FABRICANT SE RÉSERVE LE DROIT DE MODIFIER LES CARACTERISTIQUES, SANS AVIS PRÉALABLE EN VUE DE L'AMÉLIORATION CONTINUE.*

*Este manual contém informação e procedimentos que são necessários para utilizar e manter este vibrador, modelo **RABBIT**. Para a sua própria segurança e protecção, faça o favor de ler com cuidado, entender e observar todas as instruções de segurança descritas neste manual. OS DATOS QUE ESTE MANUAL CONTÉM SÃO CORRECTOS NO MOMENTO DA SUA EDIÇÃO. MAS O FABRICANTE RESERVA-SE O DIREITO DE MODIFICAR AS CARACTERÍSTICAS SEM ANTES AVISAR, A FAVOR DO COMPROMISSO DA MELHORA CONTÍNUA.*

---

***Mantenga este manual ó una copia de él con la máquina. Si se pierde ó Ud. desea un ejemplar adicional haga el favor de comunicarse con INDUSTRIAS TECHNOFLEX S.A. Esta máquina fue fabricada con la seguridad del usuario en mente; sin embargo, situaciones peligrosas pueden presentarse si la máquina es utilizada inapropiadamente. Siga las instrucciones de utilización cuidadosamente. Si Ud. tiene preguntas ó dudas acerca de la utilización o mantenimiento de este equipo, haga el favor de comunicarse con INDUSTRIAS TECHNOFLEX S.A.***

***Keep this manual or a copy of it with the machine. If you lose this manual or need an additional copy, please contact INDUSTRIAS TECHNOFLEX S.A. This machine is built with user safety in mind, however, it can present hazards if improperly operated and serviced. Follow operating instructions carefully! If you have questions about operating or servicing this equipment, please contact INDUSTRIAS TECHNOFLEX S.A.***

***Gardez ce manuel ou une copie avec la machine. En cas de perte ou si vous désirez un exemplaire supplémentaire veuillez vous adresser à INDUSTRIAS TECHNOFLEX S.A. Cette machine a été fabriquée en pensant à la sécurité de son utilisateur; toutefois, des situations dangereuses peuvent se présenter si la machine n'est pas utilisée convenablement. Suivez les instructions attentivement. Si vous avez des questions ou des doutes, au sujet de l'utilisation ou l'entretien de cet équipement, adressez-vous à INDUSTRIAS TECHNOFLEX S.A.***

***Mantenha este manual ou uma cópia dele com a máquina. Se o perder ou se o senhor desejar um exemplar adicional faça o favor de se comunicar com INDÚSTRIAS TECHNOFLEX S.A. Esta máquina foi fabricada pensando na segurança do usuário; mas se a máquina for utilizada impropriamente poderiam se apresentar em situações perigosas. Siga as instruções de utilização cuidadosamente. Se o senhor tiver perguntas ou dúvidas sobre a utilização ou mantimento de este equipe, faça o favor de se comunicar com INDÚSTRIAS TECHNOFLEX S.A.***

---

## INDICE

<u>Capítulo</u>		<u>Página</u>
1.1	<b>MEDIDAS DE SEGURIDAD</b> .....	1A-2
1.2	<b>ADVERTENCIAS E INSTRUCCIONES DE SEGURIDAD</b> .....	1A-2
1.3	<b>DATOS TÉCNICOS</b> .....	1A-4
1.4	<b>CARACTERÍSTICAS GENERALES</b> .....	1A-5
1.5	<b>SEGURIDAD EN EL TRABAJO</b> .....	1A-5
1.6	<b>CONDICIONES DE USO</b> .....	1A-5
1.7	<b>INSTRUCCIONES DE MONTAJE</b> .....	1A-6
1.8	<b>UTILIZACIÓN DE ALARGOS</b> .....	1A-6
1.9	<b>INSTRUCCIONES DE USO</b> .....	1A-7
1.10	<b>INSTRUCCIONES DE MANTENIMIENTO</b> .....	1A-8
1.11	<b>INSTRUCCIONES PARA PEDIR RECAMBIOS</b> .....	1A-9
1.12	<b>TRANSPORTE Y ALMACENAJE</b> .....	1A-10
1.13	<b>GARANTÍA</b> .....	1A-10
1.14	<b>PROBLEMAS Y SOLUCIONES</b> .....	1A-11
1.15	<b>ESQUEMAS ELÉCTRICOS</b> .....	1A-12
2.1	<b>CARCASA MOTOR RABBIT</b> .....	2-1
2.2	<b>MONTAJE ROTOR Y ESTÁTOR RABBIT</b> .....	2-3
3.1	<b>AGUJA RABBIT 25</b> .....	3-1
3.2	<b>AGUJA RABBIT 38</b> .....	3-1
3.3	<b>AGUJA RABBIT 48</b> .....	3-3
3.4	<b>AGUJA RABBIT 60</b> .....	3-3
4.1	<b>TRANSMISIÓN RABBIT 25</b> .....	4-1
4.2	<b>TRANSMISIÓN RABBIT 38</b> .....	4-1
4.3	<b>TRANSMISIÓN RABBIT 48</b> .....	4-3
4.4	<b>TRANSMISIÓN RABBIT 60</b> .....	4-3
5.1	<b>MOTOR GASOLINA RABBIT</b> .....	5-1

## 1.1 Medidas de Seguridad

Este manual contiene PRECAUCIONES y ADVERTENCIAS que deben ser seguidas para evitar la posibilidad de un mantenimiento inapropiado, daños a la máquina ó lesiones personales. Lea y siga todas las PRECAUCIONES y ADVERTENCIAS, incluidas en este manual de instrucciones.



### ATENCIÓN

**Si no se siguen correctamente las instrucciones podrían ocurrir graves lesiones personales.**

## 1.2 Advertencias e Instrucciones de Seguridad



### ATENCIÓN

#### **¡LEA TODAS LAS INSTRUCCIONES!**

Cuando use herramientas eléctricas siga las precauciones básicas de seguridad, para reducir el riesgo de incendio, descarga eléctrica ó lesión personal

#### **¡Protección contra descargas eléctricas!**

1. ¡Nunca manipule el motor con los cables eléctricos dañados! Cuando use un cable de extensión (alargo) asegurese que sea uno resistente que pueda llevar toda la corriente. Ver Tabla 1.8-1 para el tamaño correcto del cable a usar.
2. Prevenga el contacto del cuerpo con superficies conectadas a tierra tales como cañerías, barandas metálicas, radiadores y cableados eléctricos.
3. Cuando trabaje con el motor en la intemperie use cables de extensión para dicho uso.
4. Mantenga siempre el cable de corriente lejos del calor, aceite y bordes puntiagudos, los cuales puedan dañarlo.
5. Asegurese que el motor esté en buenas condiciones de trabajo y conectado debidamente a **tierra** antes de hacerlo funcionar, así como la **base** donde se conectará éste.
6. En ningún caso se podrá modificar la estructura del conector, puede provocar accidentes eléctricos.
7. No podrán ser utilizados bajo ningún concepto adaptadores que no estén homologados, los defectuosos ó desprovistos de **conexión a tierra** o de una capacidad en (A.) inferior a la indicada en este manual.

**¡Guarde estas instrucciones!**

# 1A UTILIZACIÓN

## LEA TODAS LAS INSTRUCCIONES



### ATENCIÓN

Para poder utilizar este equipo con seguridad es necesario que el usuario este debidamente cualificado y familiarizado con el. Los equipos que no sean utilizados apropiadamente o por personas sin preparación puede ser peligroso. Haga el favor de leer todas las instrucciones de manipulación y seguridad que siguen. Familiarícese con el uso apropiado de este equipo antes de manipularlo.

1. Mantenga el área de trabajo limpia y libre de basura.
2. Mantenga el área de trabajo bien ventilada.
3. **NUNCA** trabaje con el motor en áreas expuestas a líquidos inflamables, explosivos ó gases. Las escobillas del motor pueden chispear y crear fuego.
4. **NO** permita que niños o personas que no sean el usuario, cojan cables eléctricos, alargos o el equipo.
5. **NO** permita visitas u otras personas en el área de trabajo.
6. **NUNCA** lleve el motor por el cable o desenchufarlo por éste. Mantenga el cable lejos del calor, aceite y bordes afilados.
7. ¡Permanezca atento! Ponga atención a lo que está haciendo. Use sentido común cuando trabaje con el equipo. **NUNCA** lo use cuando se sienta cansado o bajo los efectos de las drogas, alcohol o medicamentos.
8. **NO** use ropa suelta, joyas o pelo largo. Mantenga los cabellos largos, ropa y guantes lejos de las partes en movimiento.
9. ¡Evite un arranque involuntario! No desplace el motor a sitios de trabajo mientras esté conectado a la red eléctrica. No lleve el motor con el dedo en el interruptor.
10. **NO** utilice el equipo si el interruptor no funciona adecuadamente.
11. **NO** se sobrecargue de trabajo. Manténgase con los dos pies firmes en la estructura y mantenga el equilibrio apropiado. Asegurese de que cualquier estructura de apoyo sea lo suficientemente fuerte y estable para aguantar su peso y el de cualquier equipo encima de éste.
12. Use vestuario de seguridad cuando manipule el equipo. Las gafas de seguridad le protegerán sus ojos contra el polvo que se encuentre en el aire.
13. **NO** fuerze la máquina. Úsela correctamente para lo que está diseñada.
14. **NUNCA** permita que personal sin entrenamiento opere o preste servicio al equipo.
15. Cuide las herramientas. Mantenga el equipo limpio para un uso mejor y más seguro. Revise el cable del motor periódicamente, si está dañado debe ser reparado por un servicio autorizado.
16. **NUNCA** use el motor con el interruptor defectuoso. Si el interruptor no vuelve a la posición "ON" ó "OFF", debe ser reparado por un servicio autorizado antes de usarlo.
17. Sustituya las piezas gastadas ó dañadas con piezas diseñadas y recomendadas por **INDUSTRIAS TECHNOFLEX S.A.**
18. Cualquier servicio fuera del que cubre este manual de instrucciones, debe ser realizado por un Servicio Autorizado por **INDUSTRIAS TECHNOFLEX S.A.**

**¡Guarde estas instrucciones!**

1.3 Datos Técnicos

Motores		Eléctrico		Gasolina
Voltaje (AC)	V	115	230	-----
Corriente (Máxima)	A	12	6,5	-----
Frecuencia	Hz	50/60		-----
Potencia		2.300 W.		5,5 CV.
Velocidad (Sin carga)	rpm	18.000		12.000
Motor	tipo	Motor Eléctrico Universal		Gasolina
Fase		1		-----
Peso	Kg. (lbs.)	6 (13)		17 (37,5)

Tipo Aguja	Ø Aguja mm. (in.)	Longitud mm. (in.)	Capacidad M³/hora	Zona de Actuación cmt. (in.)	Frecuencia V.P.M.	Peso Kg. (lbs.)
Rabbit-25	25 (1)	315 (12,5)	1,5	20 (7,8)	12.000	0,8 (1,7)
Rabbit-38	38 (1,5)	455 (18)	10	70 (27,5)	12.000	2,5 (5,5)
Rabbit-48	48 (1,8)	495 (19,5)	17	90 (35,4)	12.000	4 (8,8)
Rabbit-60	60 (2,4)	575 (22,5)	20	110 (43,3)	12.000	6 (13,2)

Transmisión Flexible Cable + Funda		Rabbit-25 Transmisión Completa	Rabbit-38 Transmisión Completa	Rabbit-48 Transmisión Completa	Rabbit-60 Transmisión Completa
Longitud m (ft.)	Peso Kg. (lbs.)	Peso Kg. (lbs.)	Peso Kg. (lbs.)	Peso Kg. (lbs.)	Peso Kg. (lbs.)
1 (3,3)	3,4 (7,5)	4,1 (9)	5,5 (12)	6,5 (14,3)	9,5 (21)
1,5 (5)	3,5 (7,7)	4,1 (9)	5,5 (12)	6,5 (14,3)	9,5 (21)
2 (6,6)	4,3 (9,5)	5 (11)	6,3 (14)	7,3 (16)	10,3 (22,7)
3 (10)	6,4 (14)	7 (15,4)	8,4 (18,5)	9,4 (20,7)	12,4 (27,3)
4 (13,2)	8,5 (18,7)	9,1 (20)	10,5 (23)	11,5 (25,3)	14,5 (32)
5 (16,4)	10,7 (23,6)	11,2 (24,7)	12,7 (28)	13,7 (30,2)	16,7 (37)

# 1A UTILIZACIÓN

---

## 1.4 Características Generales

*El vibrador deberá ser utilizado por personal instruido en esta labor, sólo se utilizará en trabajos específicos para los que técnicamente ha sido desarrollado, tras haber leído las instrucciones contenidas en este manual y que deberán seguirse rigurosamente.*

*Cualquier duda deberá consultarse con el fabricante o con el distribuidor autorizado.*

*El fabricante **Industrias Technoflex S.A.**, no aceptará responsabilidad alguna derivada de una incorrecta instalación, manipulación ó mal uso del vibrador*

## 1.5 Seguridad en el Trabajo

*El vibrador **RABBIT** cumple la normativa CE de seguridad en el trabajo, baja tensión y vibración en máquinas portátiles ó guiadas a mano, así como la normativa ISO 6081, referente a ruidos en el lugar de trabajo. No obstante se aconseja el uso de protecciones auditivas durante el tiempo de vibrado. El fabricante no aceptará responsabilidades, de accidentes si vienen derivados por modificación de la estructura.*

*Adicionalmente a nuestras recomendaciones deben respetar la normativa de seguridad vigente en cada país.*

## 1.6 Condiciones de Uso

*El vibrador para hormigón **Modelo RABBIT**, está diseñado para dar la máxima satisfacción al usuario, siempre que se sigan correctamente las instrucciones de uso y mantenimiento contenidas en este manual.*

*El vibrador **RABBIT** está diseñado para vibrar hormigón y ser utilizado en las más duras condiciones de trabajo, tanto ambientales como de uso.*

*La Transmisión Flexible la compone un cable flexible de rotación y su funda.*

*El Cable flexible altamente dimensionado, absorbe perfectamente tanto la carga aplicada como el número de giros.*

*La Funda flexible de protección del cable es de neopreno resistente a la abrasión y al desgarro, con trenzado intermedio en hilo de acero e interiormente recubierta por un fleje de acero en espiral por el que se desliza el cable flexible.*

*La Aguja vibrante se compone de una excéntrica montada sobre dos parejas de rodamientos, especiales para alta velocidad, alojados en el interior de un tubo metálico de alta resistencia al desgaste, en cuyo extremo monta una punta en acero especialmente endurecido.*

*Se evitará que las agujas vibrantes estén funcionando en contacto con objetos sólidos y de aristas vivas, durante largos periodos de tiempo.*



## 1.7 Instrucciones de Montaje

**Montaje Transmisión:** Para acoplar la transmisión flexible al motor, se presiona el botón de bloqueo a fondo, a continuación se introduce el acoplamiento de la transmisión al acoplamiento del motor, haciendo coincidir los dos planos del terminal cable con los del casquillo acoplamiento del motor, e introducir suavemente hasta coincidir el botón de bloqueo con el alojamiento de seguridad del motor. Si ofrece resistencia **NO FORZAR**, hacer girar ligeramente el motor para facilitar su introducción y perfecto acoplamiento. (Véase Fig.: 1.7-1).

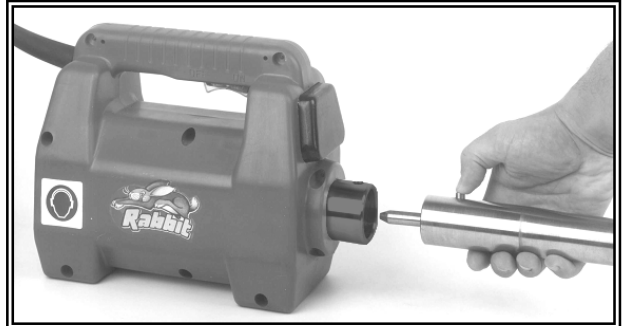


Fig.: 1.7-1

### **Puesta en marcha de los motores eléctricos:**

Antes de la puesta en marcha del motor eléctrico, se verificará que la tensión de la red coincida con la indicada en la placa características, también se verificará que la toma de corriente sea igual a la del motor.

### **Puesta en marcha de los motores gasolina por primera vez:**

- A) **Por medidas de seguridad en el transporte de envío, todas las máquinas se suministran sin aceite y sin combustible en los motores.**
- B) **Combustible:** Llenar el depósito de combustible, todos los motores de gasolina del Vibrador RABBIT, usan gasolina para automóvil que esté limpia, de 95 octános sin plomo.
- C) **Aceite:** Llenar el depósito de aceite del motor, siguiendo las instrucciones de lubricación respectivas del fabricante del motor que se adjuntan a este manual.

Con temperaturas por debajo de los 3°C., el vibrador al arrancar después de un largo periodo de paro puede presentar dificultad de arranque, esto es debido a la solidificación de la grasa de los rodamientos y del cable, debe actuarse dejando funcionar en vacío el vibrador el tiempo suficiente hasta conseguir la vibración normal.

## 1.8 Utilización de Alargos

Los alargos son a menudo necesarios en los lugares de trabajo para conectar el motor. Cuando use cables de alargos asegúrese que tienen la sección de cable adecuada de seguridad. Un cable pequeño causaría una caída en la línea de corriente de lo cual resultaría una pérdida de potencia y sobrecalentamiento. Véase tabla 1.8-1 para elegir los cables de alargos. Se muestran los tamaños adecuados del cable a usar, dependiendo de la longitud del cable. Si tiene alguna duda, use siempre el cable de sección más grande que le sigue.

Cuando trabaje con los motores en la intemperie, use cables de alargos para dicho uso

# 1A UTILIZACIÓN



## PRECAUCIÓN

El uso inapropiado de cables de alargo puede causar un sobrecalentamiento o incluso incendios. **Nunca** use cables gastados o dañados.

### Tamaños de cables de alargo recomendados mm<sup>2</sup>(AWG)

	LONGITUD DEL CABLE – m. (ft.)					
	7,5 m. (25')	15 m. (50')	30 m. (100')	45 m. (150')	55 m. (175')	60 m. (200')
<b>RABBIT (115V)</b>	1,5 (16)	1,5 (16)	2,5 (14)	4 (12)	6 (10)	6 (10)
<b>RABBIT (230V)</b>	1,5 (16)	1,5 (16)	1,5 (16)	2,5 (14)	2,5 (14)	2,5 (14)

Tabla 1.8-1

## 1.9 Instrucciones de Uso

Cuide especialmente de evitar que la Transmisión flexible trabaje formando lazos o nudos, también con curvatura muy cerrada; esto produce un desgaste prematuro e innecesario del cable flexible, produciendo incluso la rotura inmediata del mismo.

Evite que la Transmisión flexible esté cerca de una fuente de calor, así como de deslizarla por donde haya objetos con cantos vivos, también protéjala de máquinas pesadas y otros objetos que puedan causar su deterioro.

El hormigón debe vibrarse en capas horizontales, la aguja no debe usarse nunca para mover lateralmente el hormigón.

Con la aguja de  $\varnothing 25$  mm. (1") la capa máxima a vibrar será de 15 cm. (6 in.) de espesor, con la aguja de  $\varnothing 38$  mm. (1,5") será de 20 cm. (8 in.) y con las agujas de  $\varnothing 48$  mm. (1,75") y  $\varnothing 60$  mm. (2,4") ésta será de 30 cm. (12 in.).

El vibrador **NO** debe pararse nunca mientras esté introducido en el hormigón, para pararlo deberá ser retirado antes del mismo.

Proteja el cable eléctrico del calor, aceites, grasas, objetos con cantos vivos, máquinas pesadas y otros objetos que puedan causar su rotura.

**Trabajar siempre con la aguja totalmente sumergida en el hormigón, la refrigeración se produce mediante el contacto con el hormigón. No realizarlo de esta manera, puede producir daños irreversibles en los rodamientos.**

**NO permitir que personal no capacitado haga uso del vibrador o manipule las partes eléctricas.**

1.10 Instrucciones de Mantenimiento

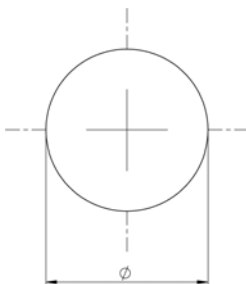


**ATENCIÓN**

Antes de hacer cualquier tipo de mantenimiento en este equipo, hay que ASEGURARSE SIEMPRE de que el interruptor se encuentra en la posición "OFF", y el cable eléctrico desconectado de la red.

Deberá procederse cada 100 horas de funcionamiento o dependiendo de las condiciones de uso y como máximo cada seis meses, a una revisión completa del vibrador.

- **Aguja:** se efectuará la revisión desmontando todos sus componentes, comprobando su estado y sustituyendo la pieza que esté deteriorada, limpiar y engrasar los rodamientos.
- **Cambio de carcasa y punta:** Deberan cambiarse cuando el desgaste producido por el uso, supere en MENOS las medidas de la TABLA:



Tipo	Medida nominal	Medida máxima desgaste
Rabbit 25	25	23.5
Rabbit 38	38	35
Rabbit 48	48	45
Rabbit 60	60	57

- **Funda y Cable flexible:** En cada revisión, se engrasará el cable limpiando primero con un trapo seco y esparciendo con un pincel una fina capa de grasa en el exterior del cable.
- **El engrase de los rodamientos** deberá hacerse con grasa especial para rodamientos de alta velocidad, **Staburags NBU-4** o **Isoflex NBU-15** de la firma KLÜBER LUBRICATION o cualquier otra equivalente.
- Cuando se manipulan o se desmontan las agujas hay que cambiar las juntas de estanqueidad y sellar las roscas con LOCKTITE 243. Esperar una hora antes de usarlas.
- **Motor Eléctrico:** Deberá comprobarse el estado de la clavija, cable eléctrico, interruptor y rodamientos. Las escobillas del motor es el único elemento sometido a desgaste, para comprobar su estado, deberá abrirse la carcasa **Pos. A** y **B**, y a continuación levantar la patilla del muelle **Pos. C** y sacar la escobilla **Pos. D**, verificarla y si presenta mucho desgaste sustituirla. Se procederá de la misma forma para las dos. (Véase Fig.: 1.10-1).

El motor equipa escobillas automáticas, esto quiere decir, que una vez cualquiera de ellas llega al desgaste máximo el motor deja de funcionar, esta seguridad evita averías importantes del motor.

- **Motor Gasolina:** Ver Instrucciones de Mantenimiento del fabricante del motor, que se acompañan a este manual.

**Antes de poner en marcha el motor revise el nivel de aceite, si está bajo rellenar, si está sucio sustituir.**

# 1A UTILIZACIÓN

Las piezas que vean que presentan un excesivo desgaste, los rodamientos que tengan holgura, se calienten en exceso o hagan demasiado ruido, deberán sustituirse y recuerden, siempre **DEBEN USARSE RECAMBIOS ORIGINALES.**

Una vez finalizado el vibrado, es conveniente desconectar la transmisión del motor.

**Por seguridad y para evitar una puesta en funcionamiento accidental, NO olviden desconectar de la red el motor eléctrico, cuando hagan alguna operación de reparación ó sustitución de piezas.**

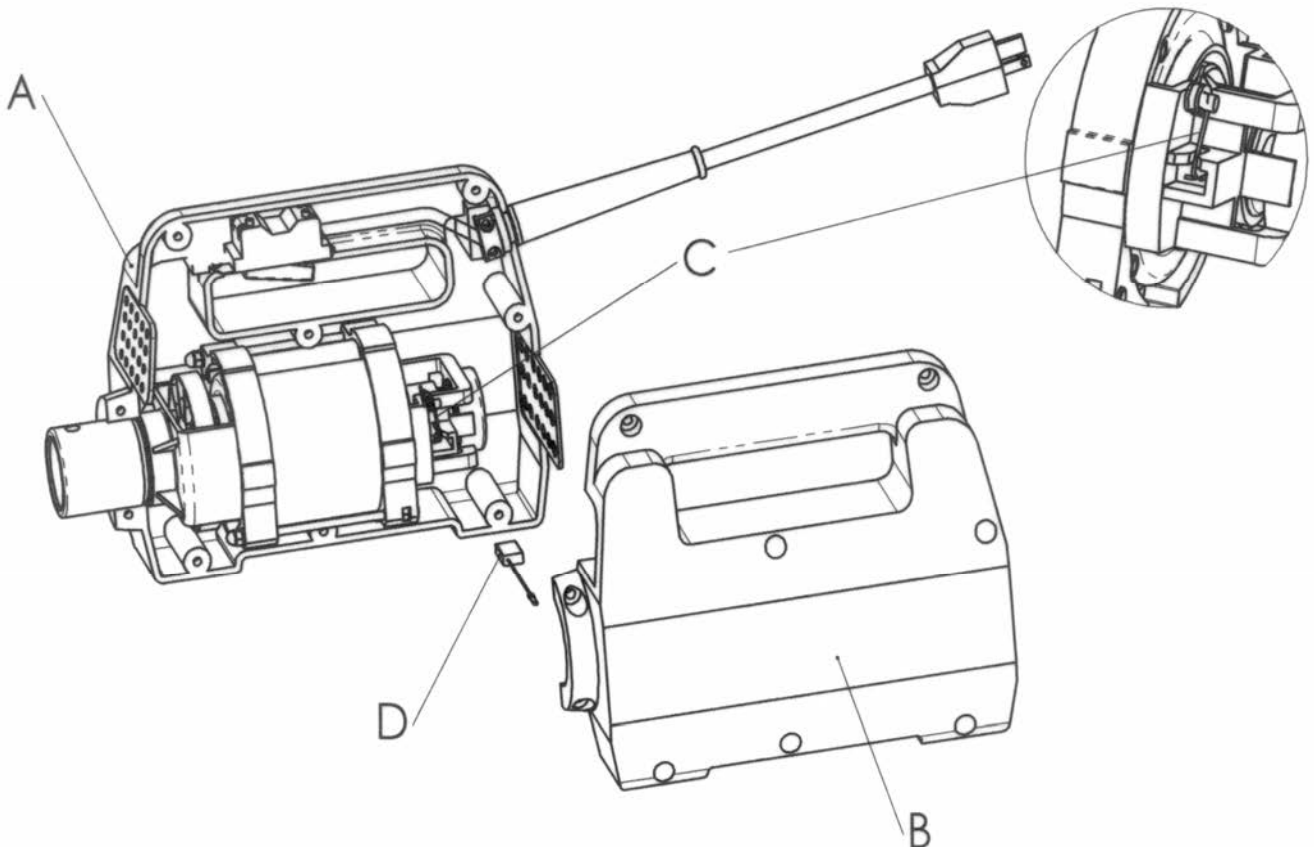


Fig.: 1.10-1

## 1.11 Instrucciones para Pedir Recambios

Las piezas de recambio están a la venta en los servicios oficiales y en los distribuidores de la marca en su localidad.

Cuando soliciten recambios no olviden indicar:

- El tipo de máquina.
- Unidades solicitadas, código y denominación de las piezas pedidas, y siempre que les sea posible faciliten el número de serie de la máquina.
- Cuando tengan que devolver equipos o recambios a fábrica, lo han de comunicar a **Industrias Technoflex S.A.** para darles la conformidad. **“REQUISITO IMPRESCINDIBLE PARA SU RECEPCIÓN”.**

## 1.12 Transporte y Almacenaje

- **Condiciones para el transporte y almacenaje:**

El embalaje del Vibrador **RABBIT** permite su fácil transporte sin tener que cuidar ninguna precaución especial.

Para almacenar el Vibrador **RABBIT** y si es por un largo periodo de tiempo, su almacenaje tendrá lugar en un sitio seco y protegido y es conveniente hacerlo de forma que la transmisión flexible quede en posición estirada, con el fin de que no se produzcan deformaciones permanentes en la funda de neopreno.

Antes del almacenaje y después de la utilización deberán limpiarse exteriormente las transmisiones perfectamente, quitando todos los restos de hormigón, esta operación se puede hacer con chorro de agua a presión evitando las partes eléctricas del motor.

## 1.13 Garantía

### A) Periodo de Garantía

**Industrias Technoflex S.A.**, garantiza los productos por ella fabricados y sus componentes por un periodo de 6 meses.

### B) Cobertura de la Garantía

La garantía cubre todos los defectos de fabricación de los componentes del producto, así como su reposición ó sustitución, por parte del Servicio Técnico Posventa.

### C) Anulación de la Garantía

La garantía no cubre una mala utilización ó manipulación inadecuada, por parte del usuario del Vibrador, ni una conexión errónea, golpes, maltrato ó reparación por personal no autorizado.

**Los motores eléctricos RABBIT sólo se pueden conectar a corriente monofásica de 115-230V, 50/60 Hz.**

Durante el periodo de garantía las averías han de ser reparadas por personal de **Industrias Technoflex S.A.** ó por ella autorizado, de no proceder así se pierde el derecho al que da la garantía.

No tendrá garantía cualquier equipo que haya sido desmontado ó manipulado previamente por personal no autorizado por **Industrias Technoflex S.A.**

En todos los casos de solicitud de garantía, **previo aviso** han de enviar el equipo a **Industrias Technoflex S.A.** ó donde ésta indique.

### **NOTA IMPORTANTE:**

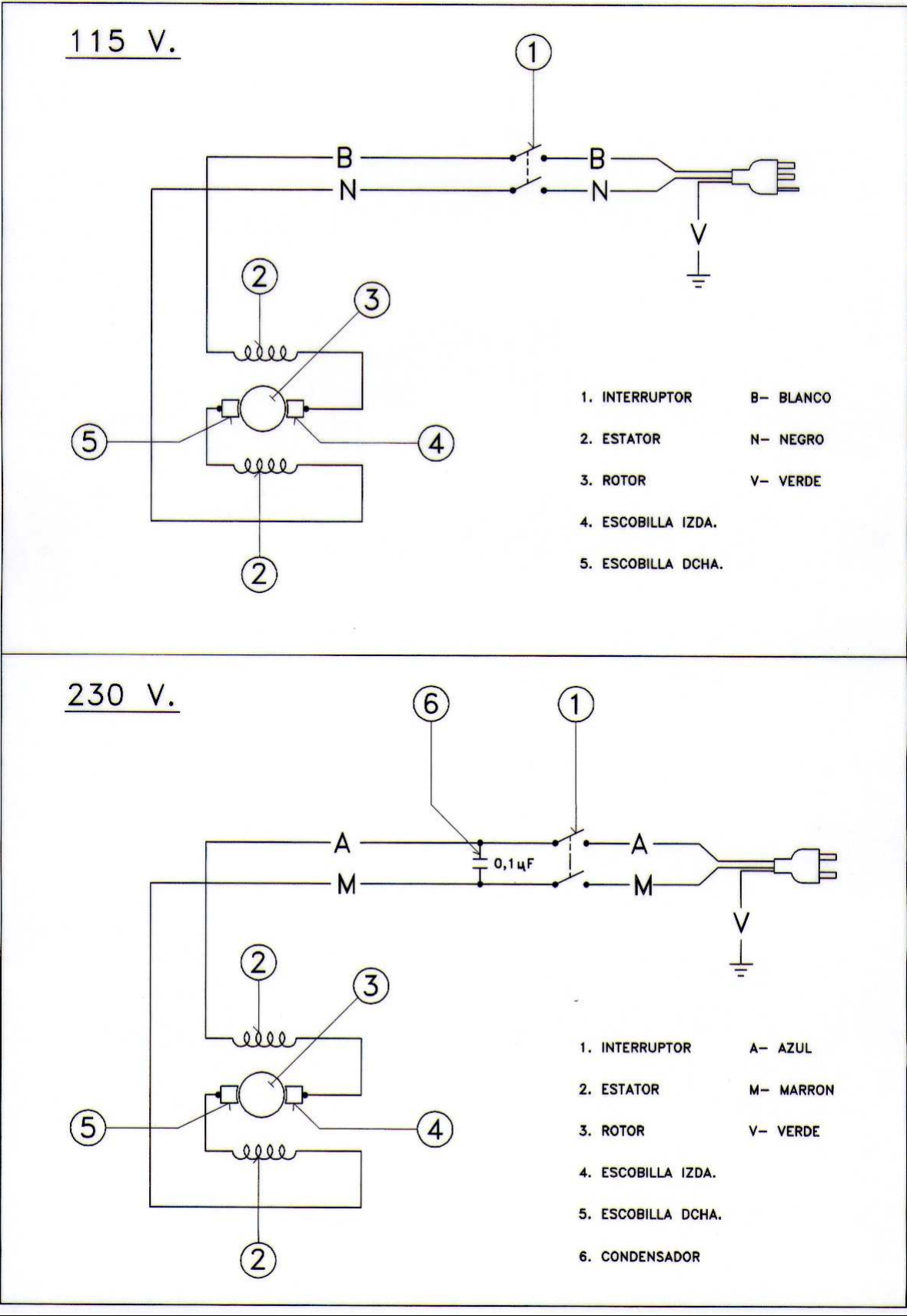
**Industrias Technoflex S.A.**, no se responsabiliza de los daños causados al producto ó a personas por una mala utilización ó manipulación del mismo.

# 1A UTILIZACIÓN

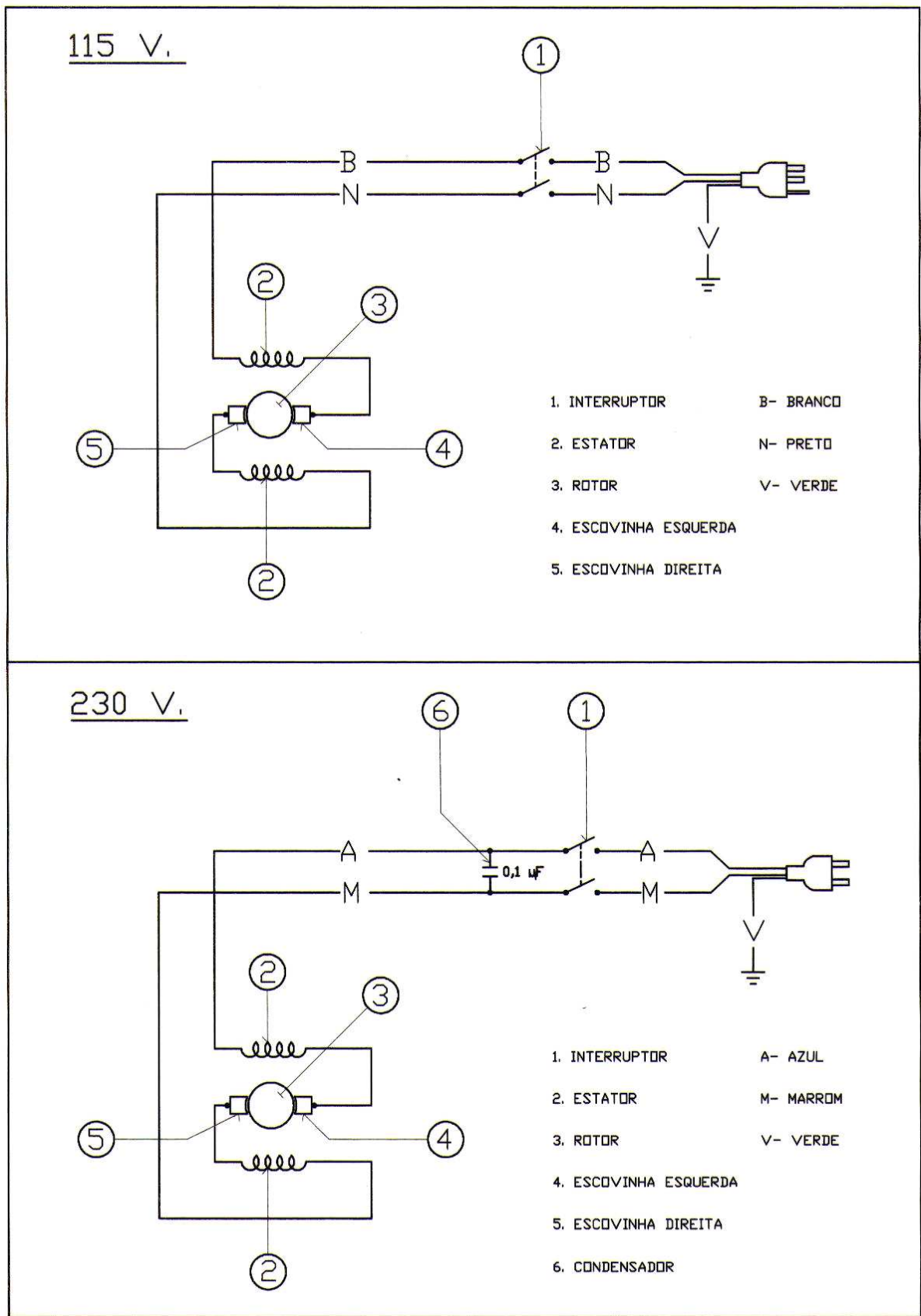
## 1.14 Problemas y Soluciones

<b>PROBLEMA</b>	<b>CAUSA</b>	<b>SOLUCIÓN</b>
<i>El motor no funciona.</i>	<i>1.- No hay energía en la red. 2.- Interruptor averiado. 3.- Escobillas gastadas.</i>	<i>1.- Comprobar. 2.- Sustituir. 3.- Sustituir.</i>
<i>El motor funciona bien pero se calienta.</i>	<i>1.- Rejilla paso aire obstruida. 2.- Defecto en la transmisión ó en la aguja vibrante.</i>	<i>1.- Limpiar. 2.- Comprobar si es éste el motivo y reparar.</i>
<i>El motor al girar hace ruido.</i>	<i>1.- Rodamientos defectuosos. 2.- El rotor roza.</i>	<i>1.- Sustituir. 2.- Sustituir rodamientos.</i>
<i>El motor funciona más lento de lo normal y se calienta.</i>	<i>1.- Rodamientos bloqueados en la aguja vibrante ó en el motor. 2.- Baja tensión en la línea.</i>	<i>1.- Comprobar el lugar de la avería y sustituir rodamientos. 2.- Comprobar la tensión externa, la longitud y sección del cable de prolongación. (Un cable muy largo y de poca sección produce una caída de tensión y peligro de incendio).</i>

1.15 Esquemas Eléctricos

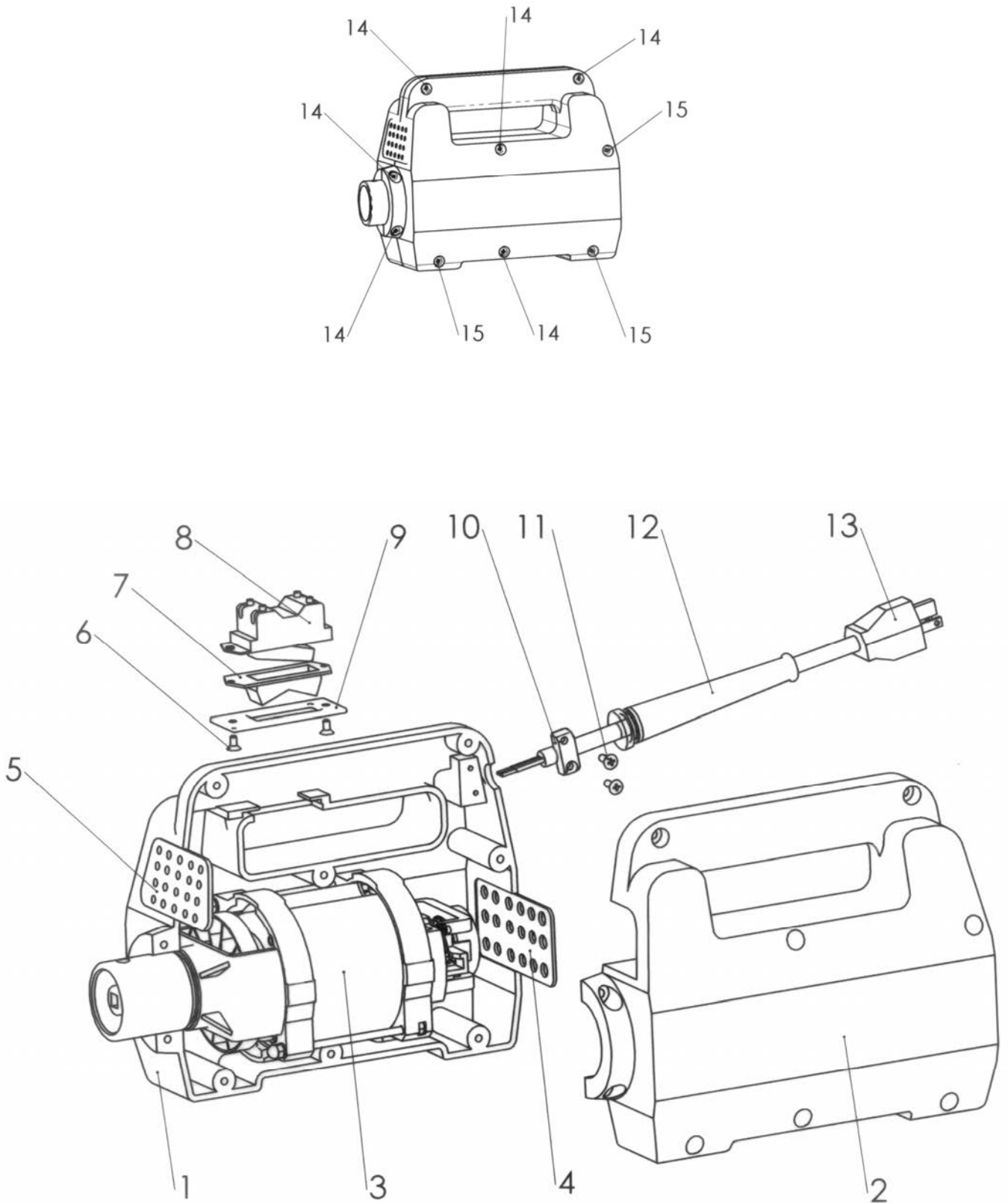


1.15 Esquemas Eléctricos

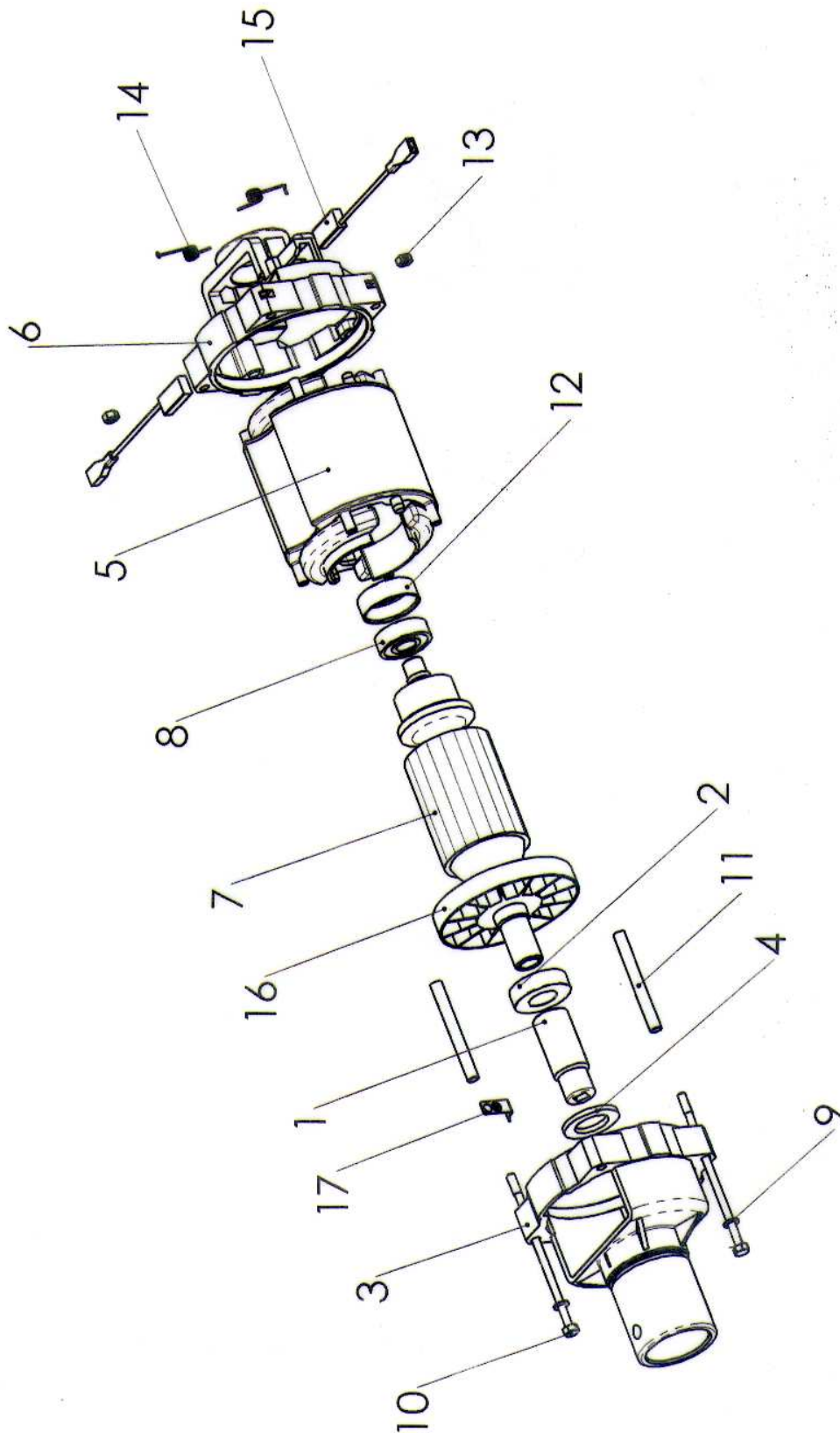




2.1 Carcasa Motor / Motor Housing / Cage du Moteur / Carcassa Motor



<b>Código 115V.</b>	<b>Código 230V.</b>	<b>Pos.</b>	<b>Cant.</b>	<b>Descripción</b>	<b>Description</b>	<b>Description</b>	<b>Descrição</b>
172777R010	172777R010	1	1	Carcasa Derecha	Right Housing	Carcasse Droite	Carcassa Direita
172778R010	172778R010	2	1	Carcasa Izquierda	Left Housing	Carcasse Gauche	Carcassa Esquerda
141321R013	141290R013	3	1	Motor	Motor	Moteur	Motor
172782R014	172782R014	4	1	Rejilla Trasera	Rear Grid	Grille Arrière	Grelha Traseira
172781R014	172781R014	5	1	Rejilla Frontal	Front Grid	Grille Avant	Grelha Frontal
3963104006	3963104006	6	2	Tornillo M-4x6	Screw M-4x6	Vis M-4x6	Parafuso M-4x6
172936R014	172936R014	7	1	Funda Interruptor	Switch Cover	Gaine Interrupteur	Bainha Interruptor
4048125201	4048125201	8	1	Interruptor	Switch	Interrupteur	Interruptor
172785R014	172785R014	9	1	Placa Interruptor	Switch Plate	Plaque Interrupteur	Placa Interruptor
4016800101	4016800101	10	1	Brida	Clamp	Agrafe	Brida
3505235015	3505235015	11	2	Tornillo ø3,5x15	Screw ø3,5x15	Vis ø3,5x15	Parafuso ø3,5x15
173321R014	173321R014	12	1	Escañacables	Sleeve Cable	Douille	Escañabo
141347R014	141345R014	13	1	Cable	Cable	Câble	Cabo
3505205025	3505205025	14	6	Tornillo ø5x25	Screw ø5x25	Vis ø5x25	Parafuso ø5x25
3505205060	3505205060	15	3	Tornillo ø5x60	Screw ø5x60	Vis ø5x60	Parafuso ø5x60
-----	4025999001		1	Condensador	Capacitor	Condensateur	Condensador
3934200005	3934200005		1	Tuerca M-5	Nut M-5	Ecrou M-5	Porca M-5
3985205008	3985205008		1	Tornillo M-5x8	Screw M-5x8	Vis M-5x8	Parafuso M-5x8
3798100005	3798100005		1	Arandela ø5	Washer ø5	Rondelle ø5	Arandela ø5

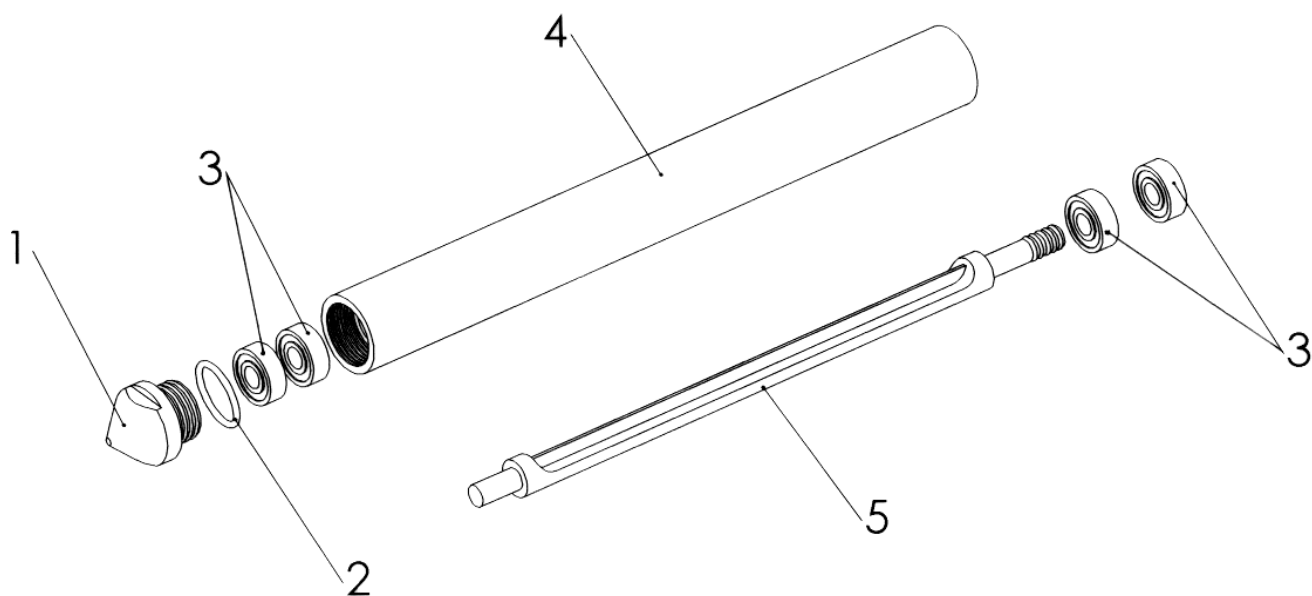
**2.2 Montaje Rotor y Estátor / Rotor & Stator Assembly /  
Jeu Rotor et Stator / Montagem Rotor e Estator**

## Lista de Recambios / Spare Parts / Liste de Pièces de rechange / Lista de repostos

<b>Código 115V.</b>	<b>Código 230V.</b>	<b>Pos.</b>	<b>Cant.</b>	<b>Descripción</b>	<b>Description</b>	<b>Description</b>	<b>Descricão</b>
130621R014	130621R014	1	1	Casquillo acoplam.	Coupling Lug	Accouplement	Casquillo acoplamento
4060600304	4060600304	2	1	Rodamiento	Bearing	Roulement	Rodamento
173322R012	173322R012	3	1	Brida Delantera	Front Flange	Bride Avant	Brida Delanteira
4013000620	4013000620	4	1	Arandela Muelle	Washer	Rondelle	Arandela Mola
141261R024	141261R014	5	1	Estátor	Stator	Stator	Stator
173323R012	173323R012	6	1	Brida Trasera	Rear Flange	Bride Arrière	Brida Traseira
141289R024	141289R014	7	1	Rotor	Rotor	Rotor	Rotor
4060620103	4060620103	8	1	Rodamiento	Bearing	Roulement	Rodamento
3127100005	3127100005	9	4	Arandela ø5	Washer ø5	Rondelle ø5	Arandela ø5
160777R014	160777R014	10	4	Tirante	Rod	Branche	Tirante
130723R014	130723R014	11	4	Casquillo Separador	Separator	Séparateur	Casquillo Separador
173330R014	173330R014	12	1	Alineador	Alignment	Guide	Alinhador
3934200005	3934200005	13	4	Tuerca M-5	Nut M-5	Ecrou M-5	Porca M-5
173328R014	173328R014	14	2	Muelle	Spring	Ressort	Mola
173329R024	173329R014	15	2	Escobilla	Brush	Balai	Escovinha
4080000047	4080000047	16	1	Ventilador	Ventilator	Ventilateur	Ventilador
173412R014	173412R014	17	1	Terminal	Terminal	Borne	Terminal

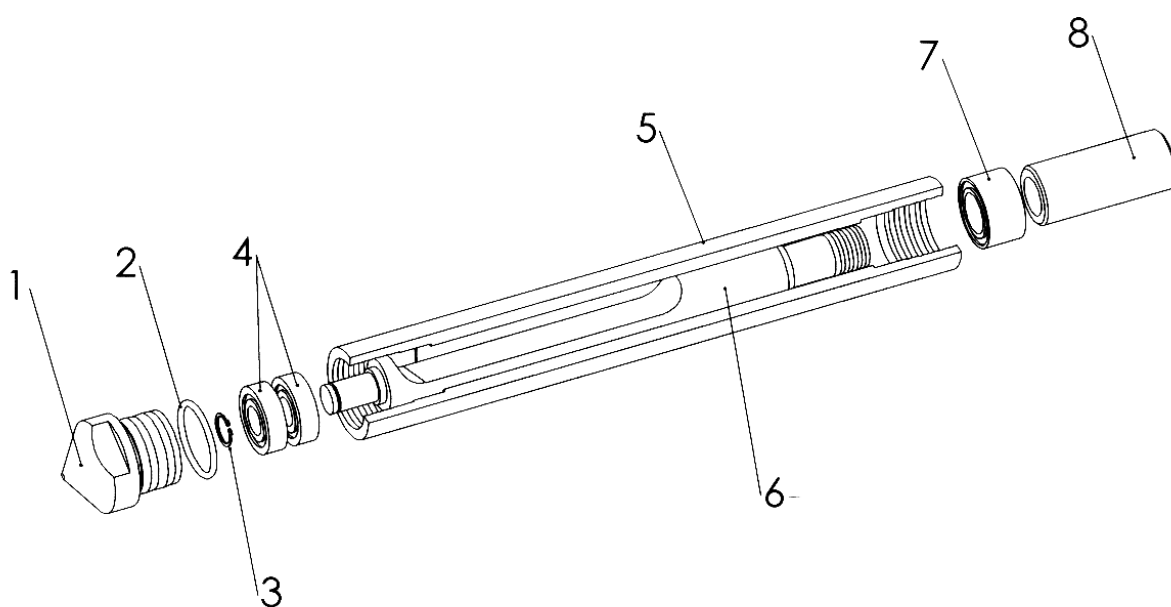
3

3.1 **Aguja 25 / Needle 25 / Aiguille 25 / Agulha 25**



**CÓDIGO / CODE: 141052R013**

3.2 **Aguja 38 / Needle 38 / Aiguille 38 / Agulha 38**



**CÓDIGO / CODE: 141118R023**

AGUJA  
NEEDLE

AIGUILLE  
AGULHA

3

*Lista de Recambios / Spare Parts / Liste de Pièces de rechange / Lista de repostos*

**Aguja 25 / Needle 25 / Aiguille 25 / Agulha 25**

<b>CÓDIGO / CODE : 141052R013</b>						
<b>Código</b>	<b>Pos.</b>	<b>Cant.</b>	<b>Descripción</b>	<b>Description</b>	<b>Description</b>	<b>Descrição</b>
172816R014	1	1	Punta	Head	Pointe	Ponta
4042101902	2	1	Junta Tórica	O-Ring	Joint Torique	Junta Tórica
4060060704	3	4	Rodamiento	Bearing	Roulement	Rodamento
110337R014	4	1	Carcasa	Housing	Carcasse	Carcassa
172817R014	5	1	Excéntrica	Eccentric	Excentrique	Excêntrica

**Aguja 38 / Needle 38 / Aiguille 38 / Agulha 38**

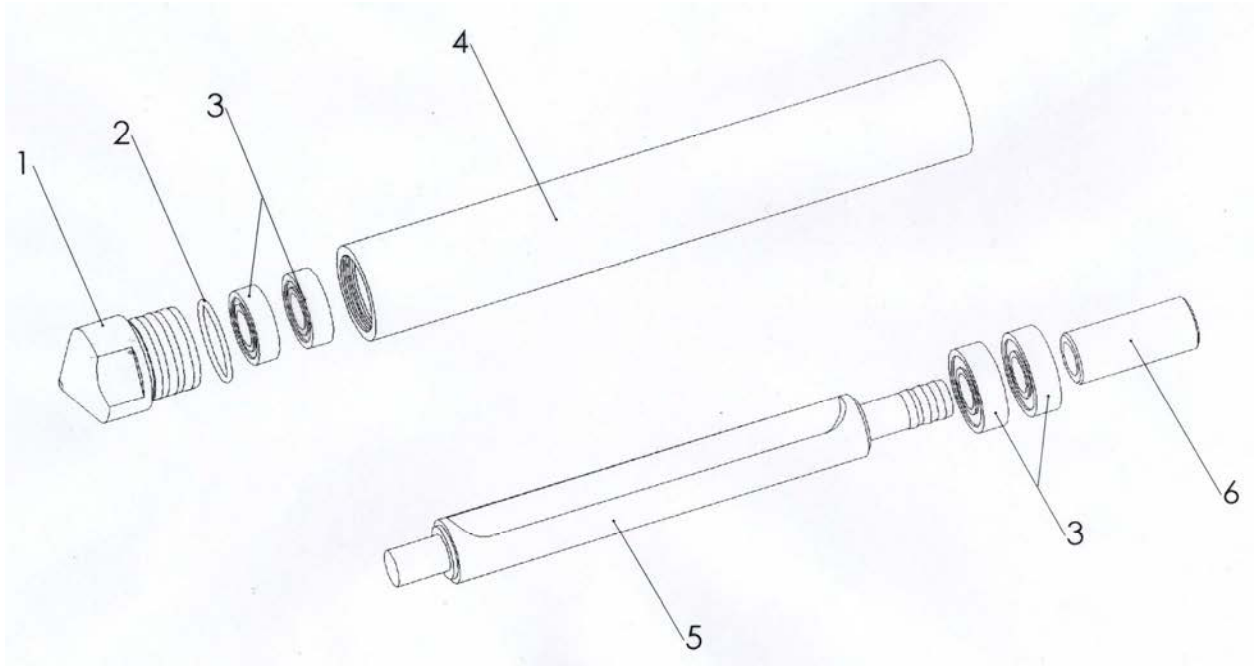
<b>CÓDIGO / CODE : 141118R023</b>						
<b>Código</b>	<b>Pos.</b>	<b>Cant.</b>	<b>Descripción</b>	<b>Description</b>	<b>Description</b>	<b>Descrição</b>
172457R014	1	1	Punta	Head	Pointe	Ponta
4042102002	2	1	Junta Tórica	O-Ring	Joint Torique	Junta Tórica
4005000012	3	1	Anillo Retención	Retaining Ring	Bague d'Arrêt	Anelho Retenção
4060600104	4	2	Rodamiento	Bearing	Roulement	Rodamento
110352R013	5	1	Carcasa	Housing	Carcasse	Carcassa
172458R013	6	1	Excéntrica	Eccentric	Excentrique	Excêntrica
4060172916	7	1	Rodamiento	Bearing	Roulement	Rodamento
130735R014	8	1	Casquillo acop.	Coupling Lug	Accouplement	Casquillo acoplamento

# 3

AGUJA  
NEEDLE

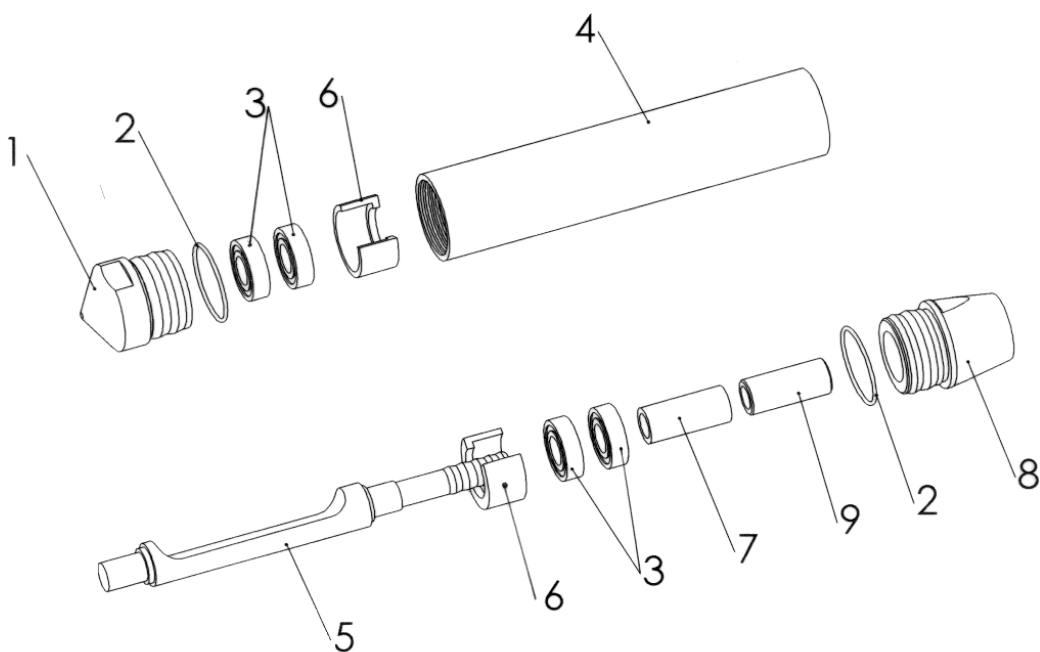
AIGUILLE  
AGULHA

## 3.3 *Aguja 48 / Needle 48 / Aiguille 48 / Agulha 48*



**CÓDIGO / CODE: 141368R013**

## 3.4 *Aguja 60 / Needle 60 / Aiguille 60 / Agulha 60*



**CÓDIGO / CODE: 140972R023**

**Lista de Recambios / Spare Parts / Liste de Pièces de rechange / Lista de repostos**

**Aguja 48 / Needle 48 / Aiguille 48 / Agulha 48**

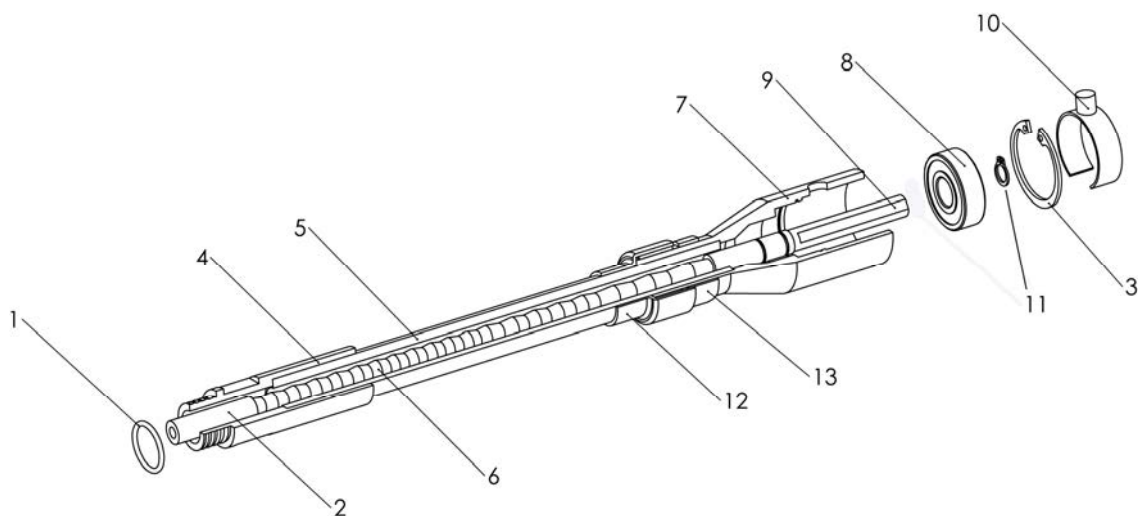
<b>CÓDIGO / CODE: 141368R013</b>						
<b>Código</b>	<b>Pos.</b>	<b>Cant.</b>	<b>Descripción</b>	<b>Description</b>	<b>Description</b>	<b>Descrição</b>
173467R014	1	1	Punta	Head	Pointe	Ponta
4042103002	2	1	Junta Tórica	O-Ring	Joint Torique	Junta Tórica
4060620305	3	4	Rodamiento	Bearing	Roulement	Rodamento
110387R013	4	1	Carcasa	Housing	Carcasse	Carcassa
172444R023	5	1	Excéntrica	Eccentric	Excentrique	Excêntrica
130735R014	6	1	Casquillo acop.	Coupling Lug	Accouplement	Casquillo acoplamento

**Aguja 60 / Needle 60 / Aiguille 60 / Agulha 60**

<b>CÓDIGO / CODE : 140972R023</b>						
<b>Código</b>	<b>Pos.</b>	<b>Cant.</b>	<b>Descripción</b>	<b>Description</b>	<b>Description</b>	<b>Descrição</b>
172495R014	1	1	Punta	Head	Pointe	Ponta
4042103002	2	2	Junta Tórica	O-Ring	Joint Torique	Junta Tórica
4060600406	3	4	Rodamiento	Bearing	Roulement	Rodamento
110331R013	4	1	Carcasa	Housing	Carcasse	Carcassa
172496R013	5	1	Excéntrica	Eccentric	Excentrique	Excêntrica
130595R014	6	2	Casquillo Alojamiento	Emplacement Ring	Frette Emplacement	Casquillo acoplamento
130597R014	7	1	C. Separador	Distance Ring	Frette Séparatrice	Casquilho Separador
130596R014	8	1	Acoplamiento	Coupling Ring	Frette Connexion	Acoplamento
130735R014	9	1	Casquillo acop.	Coupling Lug	Accouplement	Casquilho acoplamento

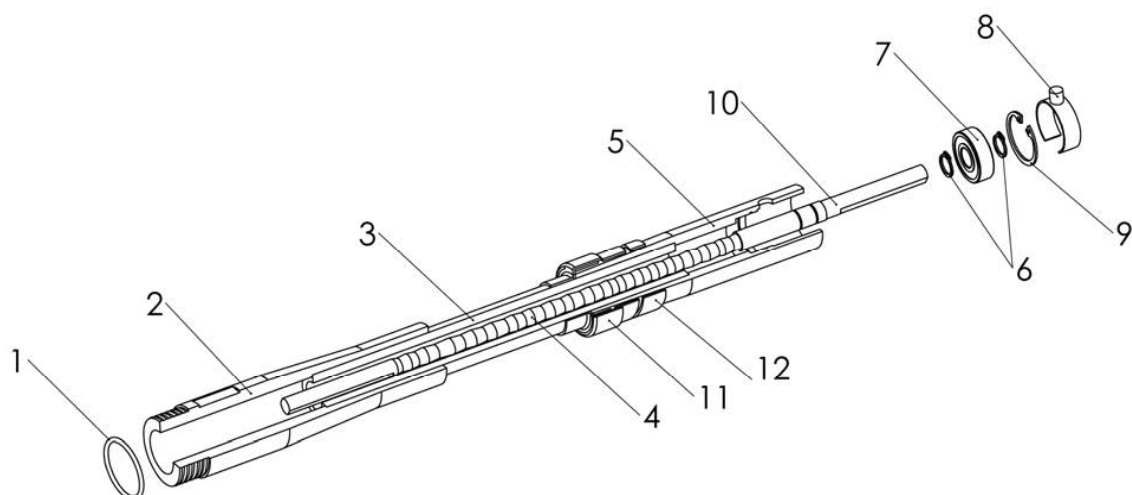


4.1 Transmisión 25 / Transmission 25/ Transmissão 25



Cable + Funda / Shaft + Rubber Hose / Cable + Gaine / Cabo + Bainha		
Longitud / Length / Longueur / Longitude		Código / Code
1,5 m [ 5 ft ]		141281R013
2 m [ 6,6 ft ]		141281R023
3 m [ 10 ft ]		141281R033
4 m [ 8,5 ft ]		141281R043
5 m [ 10,7 ft ]		141281R053

4.2 Transmisión 38 / Transmission 38 / Transmissão 38



Cable + Funda / Shaft + Rubber Hose / Cable + Gaine / Cabo + Bainha		
Longitud / Length / Longueur / Longitude		Código / Code
1,5 m [ 5 ft ]		141280R013
2 m [ 6,6 ft ]		141280R023
3 m [ 10 ft ]		141280R033
4 m [ 8,5 ft ]		141280R043
5 m [ 10,7 ft ]		141280R053

**Lista de Recambios / Spare Parts / Liste de Pièces de rechange / Lista de Repostos**

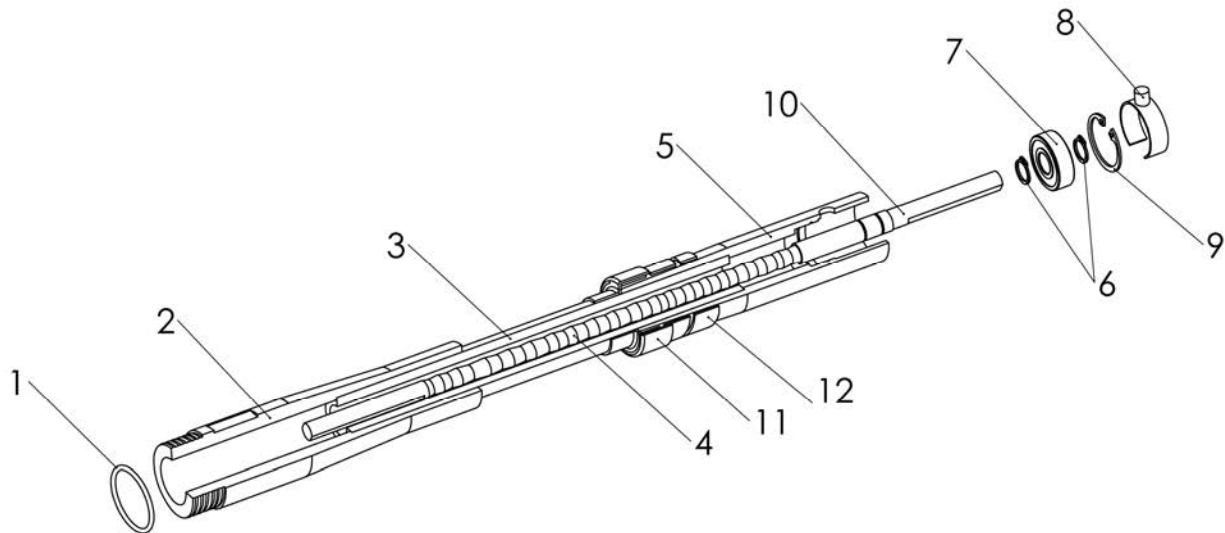
**Transmisión 25 / Transmission 25 / Transmissão 25**

<b>Código</b>	<b>Pos.</b>	<b>Cant.</b>	<b>Descripción</b>	<b>Description</b>	<b>Description</b>	<b>Descrição</b>
4042101902	1	1	Junta Tórica	O-Ring	Joint Torique	Junta Tórica
191118R014	2	1	Terminal Cable	Sealing End	Terminal Câble	Terminal Cabo
4006000032	3	1	Anillo Retención	Retaining Ring	Bague d'Arrêt	Anelho Retenção
191116R014	4	1	Terminal Funda	Terminal Cover	Terminal Gaine	Terminal Bainha
172518R034	5	1	Funda	Cover	Gaine	Bainha
173644R014	6	1	Cable	Shaft	Câble	Cabo
191117R014	7	1	Terminal Funda	Terminal Cover	Terminal Gaine	Terminal Bainha
4060620103	8	1	Rodamiento	Bearing	Roulement	Rodamento
191021R014	9	1	Terminal Cable	Sealing End	Terminal Câble	Terminal Cabo
171125R064	10	1	Botón Bloqueo	Locking Button	Bouton de Blocage	Botão de Bloqueo
4005000012	11	1	Anillo Retención	Retaining Ring	Bague d'Arrêt	Anelho Retenção
173774R014	12	1	Casquillo	Ring	Frette	Casquilho
173775R014	13	1	Manguito	Sleeve	Manche	Manga

**Transmisión 38 / Transmission 38 / Transmissão 38**

<b>Código</b>	<b>Pos.</b>	<b>Cant.</b>	<b>Descripción</b>	<b>Description</b>	<b>Description</b>	<b>Descrição</b>
4042103002	1	1	Junta Tórica	O-Ring	Joint Torique	Junta Tórica
191120R013	2	1	Terminal Funda	Terminal Cover	Terminal Gaine	Terminal Bainha
172518R014	3	1	Funda	Cover	Gaine	Bainha
173644R014	4	1	Cable	Shaft	Câble	Cabo
191109R013	5	1	Terminal Funda	Terminal Cover	Terminal Gaine	Terminal Bainha
4005000012	6	2	Anillo Retención	Retaining Ring	Bague d'Arrêt	Anelho Retenção
4060620103	7	1	Rodamiento	Bearing	Roulement	Rodamento
171125R064	8	1	Botón Bloqueo	Locking Button	Bouton de Blocage	Botão Bloqueo
4006000032	9	1	Anillo Retención	Retaining Ring	Bague d'Arrêt	Anelho Retenção
191021R014	10	1	Terminal Cable	Sealing End	Terminal Câble	Terminal Cabo
130753R014	11	1	Casquillo	Ring	Frette	Casquilho
173640R014	12	1	Manguito	Sleeve	Manche	Manga

4.3 Transmisión 48-60 / Transmission 48-60 / Transmissão 48-60

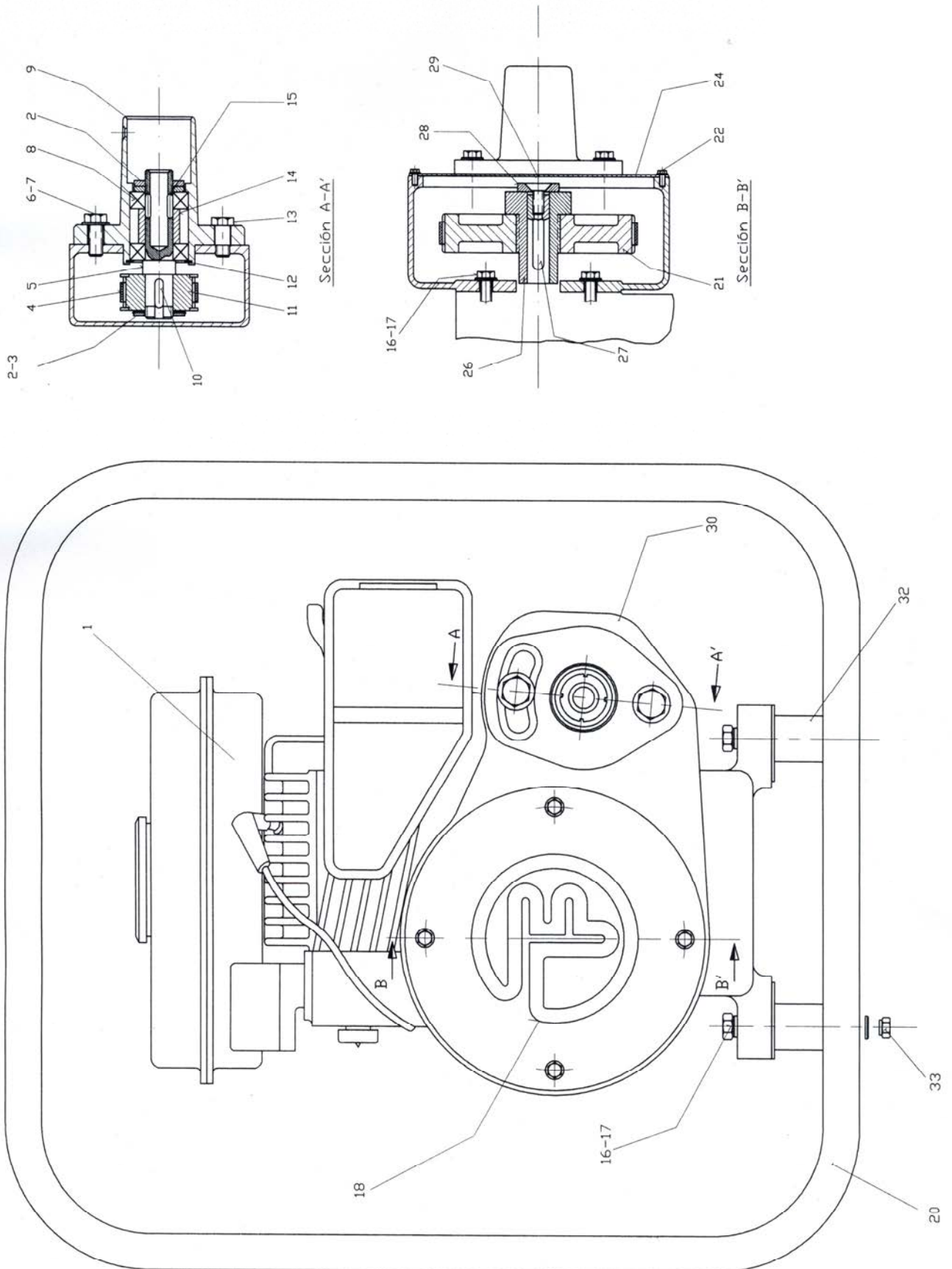


Cable + Funda / Shaft + Rubber Hose / Cable + Gaine / Cabo + Bainha	
Longitud / Length / Longueur / Longitude	Código / Code
1,5 m [ 5 ft ]	141603R013
2 m [ 6,6 ft ]	141603R023
3 m [ 10 ft ]	141603R033
4 m [ 8,5 ft ]	141603R043
5 m [ 10,7 ft ]	141603R053

Lista de Recambios / Spare Parts / Liste de Pièces de rechange / Lista de repostos

Código	Pos.	Cant.	Descripción	Description	Description	Descrição
4042103002	1	1	Junta Tórica	O-Ring	Joint Torique	Junta Tórica
191146R013	2	1	Terminal Funda	Terminal Cover	Terminal Gaine	Terminal Bainha
172518R014	3	1	Funda	Cover	Gaine	Bainha
173644R014	4	1	Cable	Shaft	Câble	Cabo
191147R013	5	1	Terminal Funda	Terminal Cover	Terminal Gaine	Terminal Bainha
4005000012	6	2	Anillo Retención	Retaining Ring	Bague d'Arrêt	Anelho Retenção
4060620103	7	1	Rodamiento	Bearing	Roulement	Rodamento
171125R064	8	1	Botón Bloqueo	Locking Button	Bouton de Blocage	Botão Bloqueo
4006000032	9	1	Anillo Retención	Retaining Ring	Bague d'Arrêt	Anelho Retenção
191021R014	10	1	Terminal Cable	Sealing End	Terminal Câble	Terminal Cabo
130753R014	11	1	Casquillo	Ring	Frette	Casquillo
173640R014	12	1	Manguito	Sleeve	Manche	Manga

5-1 Motor Gasolina / Petrol Engine / Moteur Essence / Motor Gasolina



**Lista de Recambios / Spare Parts / Liste de Pièces de Rechange / Lista de repostos**

 <b>INDUSTRIJS TECHNOFLEX SA</b>			<b>Motor Gasolina / Petrol Engine / Moteur Essence</b>			<b>141040R022</b>
<b>Código</b>	<b>Pos.</b>	<b>Cant.</b>	<b>Descripción</b>	<b>Description</b>	<b>Description</b>	<b>Descrição</b>
4047000168	1	1	Motor Gasolina	Petrol Engine	Moteur Essence	Motor Gasolina
4075000003	2	3	Tuerca KM-3	Nut KM-3	Ecrou KM-3	Porca KM-3
4013000003	3	1	Arandela MB-3	Washer MB-3	Rondelle MB-3	Arandela MB-3
4026000559	4	1	Correa	Drive Belt	Courroie	Correia
100339R014	5	1	Eje	Shaft	Axe	Eixo
3933210025	6	1	Tornillo M-10x25	Screw M-10x25	Vis M-10x25	Parafuso M-10x25
3125200010	7	1	Arandela ø10	Washer ø10	Rondelle ø10	Arandela Ø10
4060600302	8	2	Rodamiento	Bearing	Roulement	Rodamento
172729R013	9	1	Boquilla Acoplam.	Coupling	Accouplement	Orificio acoplamento
4022050520	10	1	Chaveta 5x5x20	Key 5x5x20	Clavette 5x5x20	Chaveta 5x5x20
172734R014	11	1	Polea	Pulley	Poulie	Polia
4006000035	12	1	Anillo I-35	Safety Ring I-35	Anneau I-35	Anelo I-35
160759R014	13	1	Tornillo	Screw	Vis	Parafuso
130618R014	14	1	Casquillo	Ring	Frette	Casquilho
4001000415	15	2	Aguja ø4x15,8	Needle ø4x15,8	Aiguille ø4x15,8	Agulha
3933208030	16	4	Tornillo M-8x30	Screw M-8x30	Vis M-8x30	Parafuso M-8x30
3933251620	16	4	Tornillo SAE 5/16x20	Screw SAE 5/16x20	Vis SAE 5/16x20	Parafuso SAE 5/16x20
3125200008	17	8	Arandela ø8,5	Washer ø8,5	Rondelle ø8,5	Arandela Ø 8,5
3125200005	17	4	Arandela ø5,5	Washer ø5,5	Rondelle ø5,5	Arandela Ø 5,5
	19					
173647R013	20	1	Jaula Protección	Protection Frame	Cage de Protection	Gaiola de protecção
172730R013	21	1	Polea	Pulley	Poulie	Polia
3933205010	22	4	Tornillo M-5x10	Screw M-5x10	Vis M-5x10	Parafuso M-5x10
	23					
172733R014	24	1	Tapa	Cover	Couvercle	Tampa
	25					
172731R014	26	1	Acoplamiento Honda	Coupling Honda	Accouplement Honda	Acoplamento Honda
172895R024	26	1	Acoplamiento Onich	Onich Coupling	Accouplement Onich	Acoplamento Onich
4022050530	27	1	Chaveta 5x5x30	Key 5x5x30	Clavette 5x5x30	Chaveta 5x5x30
120442R014	28	1	Tapón	Plug	Couvercle	Tampa
3991108020	29	1	Tornillo M-8x20	Screw M-8x20	Vis M-8x20	Parafuso M-8x20
172728R012	30	1	Caja	Box	Boîte	Caixa
	31					
4070003031	32	4	Silemblock TH30-30	Silemblock TH30-30	Silemblock TH30-30	Silemblock TH30-30
3985200008	33	4	Tuerca autoblocante M8	Autoblocant Nut M8	Ecrou M8 (autoblocante)	Porca autoblocante M8

**INDUSTRIAS TECHNOFLEX, S.A.**

Ctra. d'Ullastrell s/n esqu. Av. Castellbisbal s/n  
Apartado de correos, 43  
E-08191 RUBÍ (Barcelona)-SPAIN

Tel. (+34) 93 588 53 37

Fax (+34) 93 697 37 54

e-mail: [technoflex@ficsa.com](mailto:technoflex@ficsa.com)

Internet: <http://www.technoflex.es>



Cód.:4046600002 – 03/13