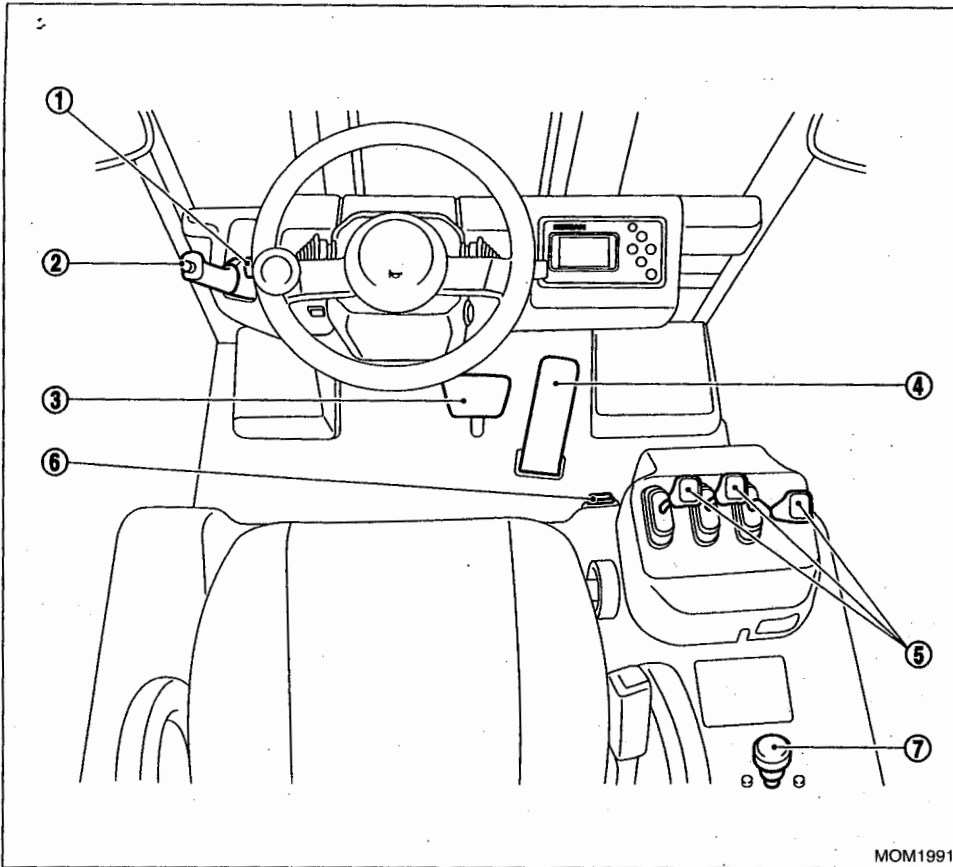


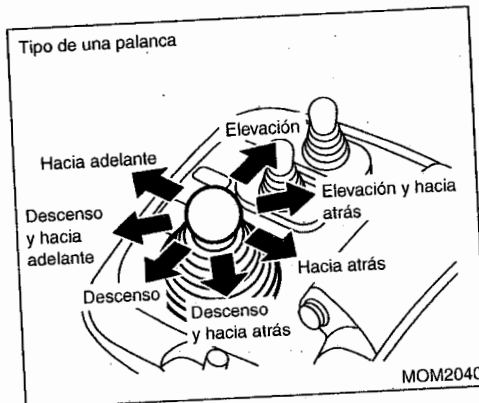
ARRANQUE Y OPERACIÓN



- ① Palanca de marcha adelante-atrás
- ② Palanca del freno de estacionamiento
- ③ Pedal del freno
- ④ Pedal del acelerador
- ⑤ Palanca de control de manipulación de carga
- ⑥ Cierre del panel superior
- ⑦ Interruptor de desconexión de la batería

38

- Control de la velocidad de inclinación hacia adelante y hacia atrás:
- Para ambas inclinaciones, la velocidad puede ser cambiada mediante el control del ángulo de inclinación de la palanca.



TIPO DE PALANCA DE CONTROL DE MANDO (opcional)

La palanca de mando es de tipo de control eléctrico. La operación de manipulación de carga puede realizarse solamente cuando el interruptor de la llave de contacto está en la posición ON.

⚠️ ADVERTENCIA:

No realice la inclinación del mástil hacia adelante mientras eleve la horquilla a posiciones más elevadas. De lo contrario, hará que se caiga la carga o que el montacargas pierda la estabilidad y pueda caerse.

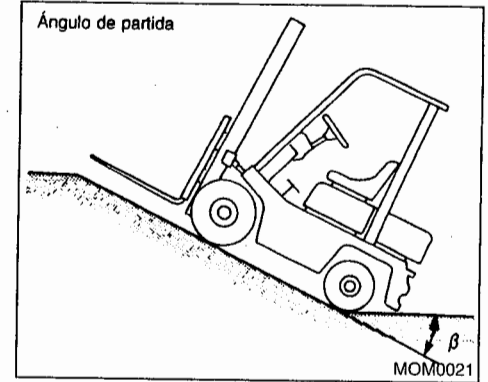
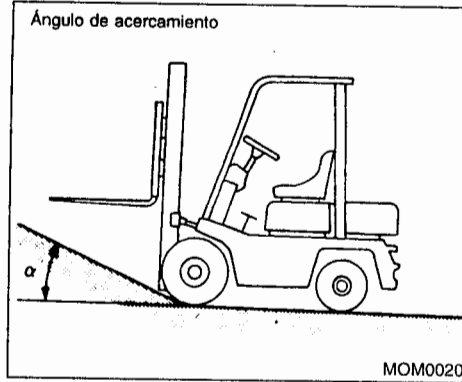
NOTA:

- Antes de girar el interruptor de la llave de contacto a la posición ON, asegúrese de que la palanca de mando está en posición Neutra. Si la palanca está colocada en cualquier otra posición que no sea la posición Neutra, no podrá manipularse la carga ni usarse la horquilla.

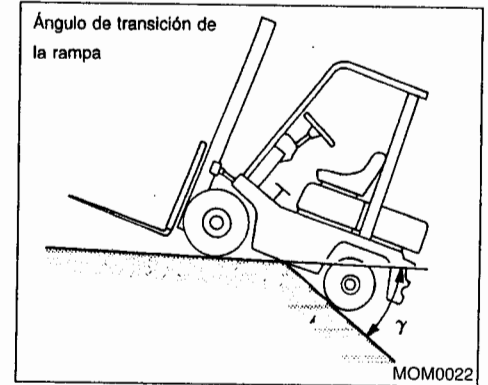
TRANSPORTE DEL MONTACARGAS

⚠ ADVERTENCIA:

1. Inclíne al máximo el mástil hacia atrás sin carga.
2. Confirme los ángulos de acercamiento y partida para asegurarse de que la parte inferior del montacargas no se pone en contacto con la plataforma de transporte de carga o el suelo.
3. Cuando utilice un puente de carga, confirme que los tabloncillos son capaces de soportar el peso del montacargas.
4. Cuando el montacargas es remolcado por un malacate hacia la plataforma de transporte de carga, asegúrese de sujetar el cable al pasador de tracción. No se monte sobre el montacargas durante la tracción por malacate.
5. Asegúrese de usar los puntos de amarre y sujete firmemente el montacargas a la plataforma de transporte de carga.
6. En la tracción del montacargas, asegúrese de usar los puntos de elevación.
7. Desactive el interruptor de la llave de contacto y retire la llave.
8. Asegúrese de que el conector de la batería está desconectado.

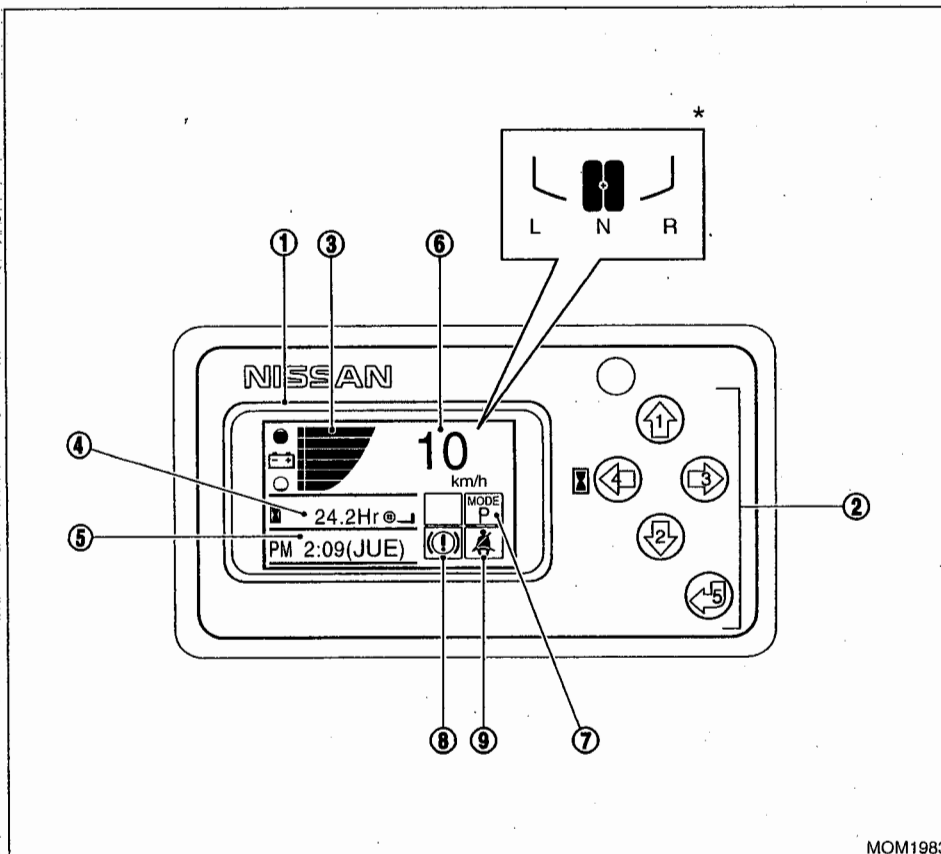


ÁNGULO DE ACERCAMIENTO, ÁNGULO DE PARTIDA Y CORREDOR ANGOSTO



11

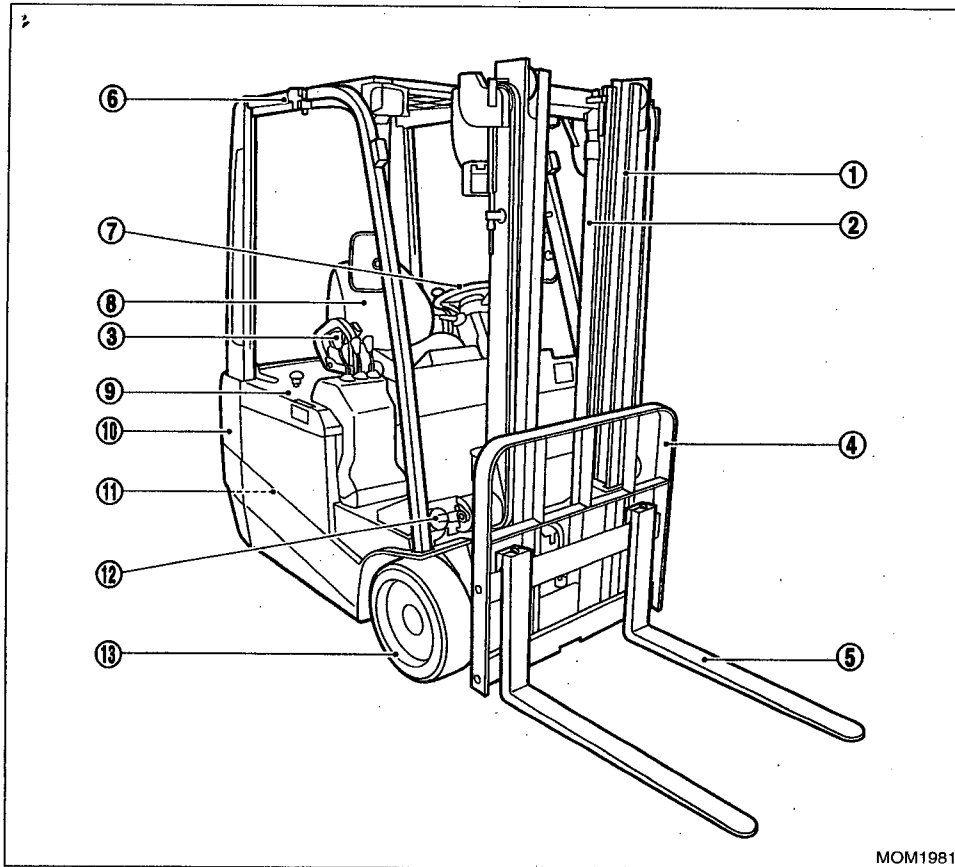
INSTRUMENTOS Y CONTROLES



MEDIDORES, INDICADORES Y LUCES

- ① LCD (pantalla de cristal líquido)
- ② Teclas de función
- ③ Medidor de capacidad de la batería
- ④ Medidor de tiempo (4 modalidades)
- ⑤ Reloj/Alarma/Ajuste de aceleración
- ⑥ Velocímetro/
Ángulo de volante de dirección
(*: inferior a 3 km/h)
- ⑦ Modalidad de potencia
- ⑧ Marca de advertencia del freno de estacionamiento
- ⑨ Marca de advertencia del cinturón de seguridad

NOMBRE DE LOS COMPONENTES



- ① Mástil
- ② Cilindro de elevación
- ③ Palanca de control de manipulación de carga
- ④ Soporte posterior
- ⑤ Horquilla
- ⑥ Protector superior
- ⑦ Volante de dirección
- ⑧ Asiento
- ⑨ Panel superior
- ⑩ Contrapeso
- ⑪ Neumático trasero
- ⑫ Cilindro de inclinación
- ⑬ Neumático delantero

MOM1981

2

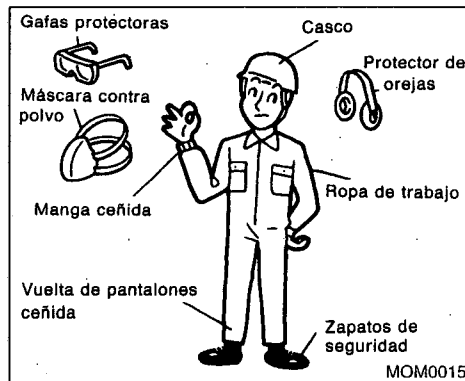
CALIFICACIÓN DEL OPERADOR Y VESTIMENTA DE PROTECCIÓN PARA LA OPERACIÓN DEL MONTACARGAS

CALIFICACIÓN DEL OPERADOR

1 de

⚠ ADVERTENCIA:

El montacargas debe manejarse de acuerdo con las operaciones de la licencia del operador y las disposiciones aplicables de las leyes y reglamentos de su país.



MOM0015

VESTIMENTA DE PROTECCIÓN PARA LA OPERACIÓN DEL MONTACARGAS

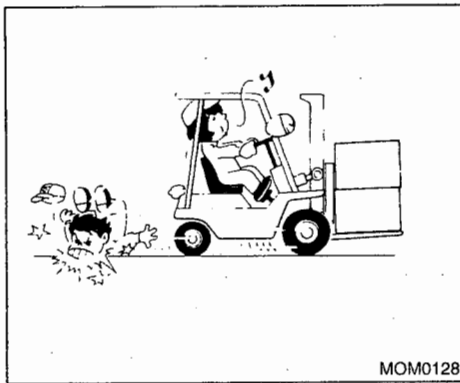
⚠ ADVERTENCIA:

- Para la operación del montacargas, use la vestimenta de protección según las condiciones de trabajo y las disposiciones aplicables de las leyes y reglamentos de su país.
- La ropa de trabajo para el operador debe tener mangas y vueltas suficientemente ceñidas para evitar posibilidad de atrapamiento en las palancas del montacargas, etc. El operador debe llevar tam-

bién gafas protectoras, protector de orejas, máscara contra polvo y zapatos de seguridad.

3

NORMAS DE SEGURIDAD



MOM0128

- ⚠ El operador debe estar capacitado y entrenado para conducir el montacargas y debe comprender las técnicas y normas de seguridad para manejarlo.
- ⚠ Inspeccione el montacargas antes de manejarlo. No lo use si es necesario repararlo. En caso de que sea necesario repararlo, coloque un cartel indicativo en el montacargas, quite la llave e informe de esta condición a la persona encargada. No intente repararlo a menos que esté entrenado y autorizado para hacerlo.

- ⚠ No quite el protector superior ni el respaldo a menos que haya sido autorizado a hacerlo.
- ⚠ Asegúrese de que la palanca de marcha adelante-atrás está en posición neutra y de que el freno de estacionamiento está aplicado antes de activar el interruptor de la llave de contacto. No arranque u opere el montacargas hasta no estar en el asiento destinado al operador.
- ⚠ No deje que nadie se monte en ninguna parte del montacargas mientras está en marcha o elevando cargas.
- ⚠ No se sienta en la horquilla (cargada o no) ni se meta debajo de la horquilla.
- ⚠ Antes de la operación, asegúrese de que el cinturón de seguridad está abrochado y de que el cierre del panel superior está en posición de bloqueado.



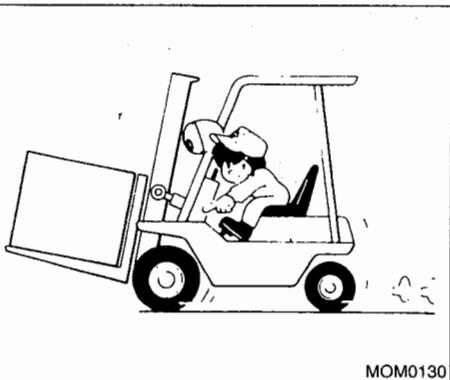
M

- ⚠ No saque las manos, pies ni partes del cuerpo fuera del compartimiento del operador.
- ⚠ No deje que nadie esté ni debajo de la parte elevada de un montacargas tanto si está cargado como si no lo está.

4

esté obstruido. Ceda el paso a los peatones.

- ⚠ Si la carga obstruyera la visión frontal, conduzca el montacargas en marcha atrás.



MOM0130

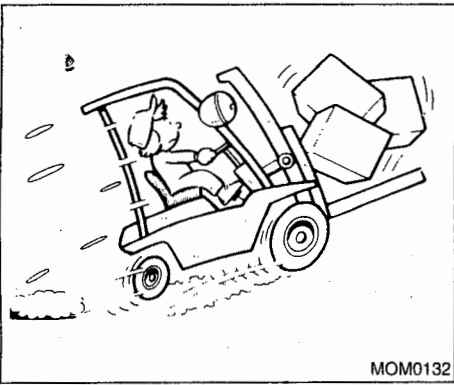
- ⚠ Separe las horquillas tanto como lo permita la carga.
- ⚠ Transporte siempre las cargas en una posición baja con el mástil inclinado hasta el tope trasero, nunca adelante. No eleve la carga excepto cuando vaya a apilarla.
- ⚠ Preste atención a los obstáculos y personas, y observe el recorrido que debe efectuar. Preste atención al espacio, especialmente a la altura y al giro de la parte posterior del montacargas. Tenga mucho cuidado cuando el campo de visión



MOM0131

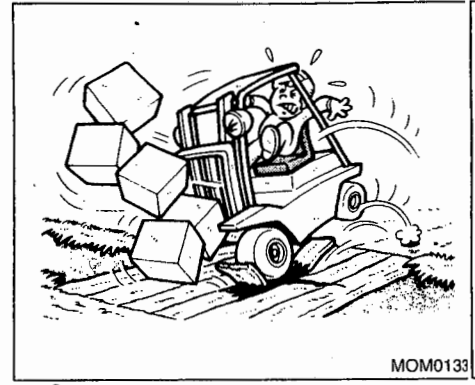
- ⚠ No sobrecargue el montacargas. Compruebe la tabla de carga en lo relacionado con la información del peso de carga y centro de carga. Recoja siempre la carga tan cerca del centro de peso como sea posible para evitar el descentramiento de la carga.

que el remolque está fijado al muelle de carga.



MOM0132

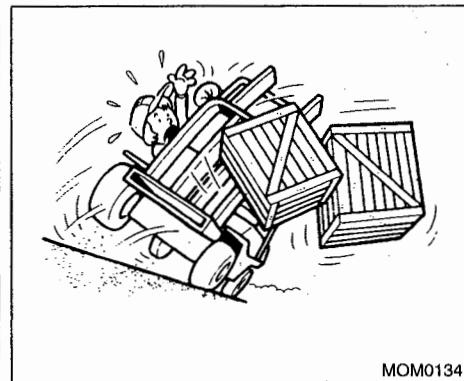
- ⚠ Evite los arranques, paradas y giros bruscos. Reduzca la velocidad al girar o cuando circule por superficies resbaladizas o desniveladas.
- ⚠ Tenga cuidado cuando circule sin carga ya que el riesgo de volcar a un lado es mayor que cuando se transportan cargas.
- ⚠ Antes de subir al montacargas o remolque, cerciórese de que el montacargas o el remolque tienen los frenos aplicados de igual manera que se han colocado correctamente cuñas en las ruedas o de



MOM0133

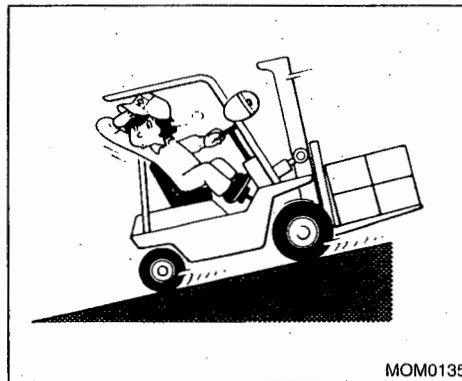
- ⚠ Antes de pasar por un tablero o placa de puente, asegúrese de que está bien colocada y es segura. Atraviése con cuidado y lentamente el tablero o placa de puente. Nunca exceda la capacidad nominal.

6



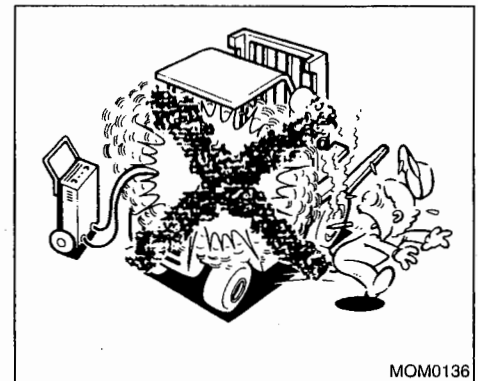
MOM0134

- ⚠ Tenga un cuidado especial cuando trabaje en cuestas. Circule lentamente y no conduzca a través de la cuesta ni gire en ella.



MOM0135

- ⚠ Cuando suba o baje cuestas, maneje el montacargas con la carga hacia la parte más alta de la cuesta.



MOM0136

- ⚠ No manipule cargas que sean inestables o estén apiladas sin seguridad. Cuando manipule cargas largas, altas o anchas, preste una atención especial a la estabilidad y compruebe detenidamente las condiciones de los alrededores.
- ⚠ Cuando se aproxime a cruces, amigre la velocidad y toque la bocina en caso de que la visibilidad sea mala.
- ⚠ Antes de bajar del montacargas, asegúrese de que las horquillas o accesorios están bajados, la palanca de marcha adelante-atrás

7

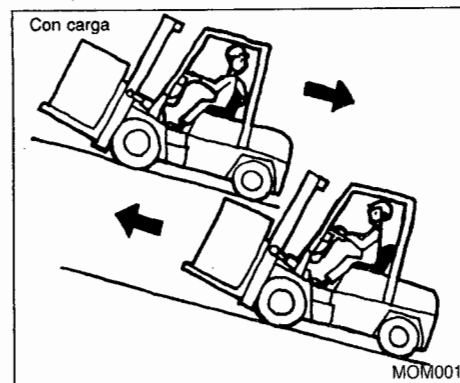
DESPLAZAMIENTO SOBRE RAMPAS, CORREDORES ANGOSTOS Y EN ASCENSORES

esté en posición neutra, el freno de estacionamiento aplicado y el interruptor de la llave de contacto desactivado. Evite estacionar el montacargas en una cuesta.

⚠ Al recargar la batería, ponga el montacargas solamente en un área designada con buena ventilación. Abra el panel superior durante la carga de la batería. Manténgase alejado de lámparas de arco, chispas, llamas o cigarrillos encendidos.

⚠ ADVERTENCIA:

- En el desplazamiento del montacargas en un ascensor, confirme si el ascensor es capaz de resistir el peso del montacargas o el peso del montacargas más la carga.
- Asegúrese de aplicar calzos debajo de los neumáticos para impedir el movimiento del montacargas dentro del ascensor.
- No ejecute ningún trabajo dentro del ascensor.

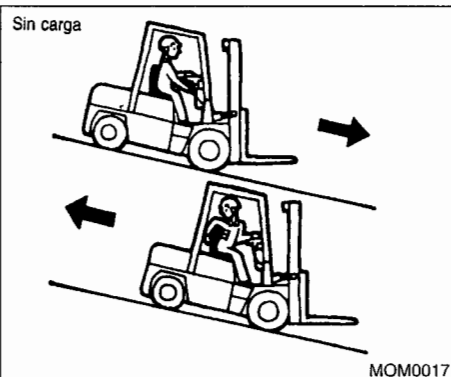


⚠ ADVERTENCIA:

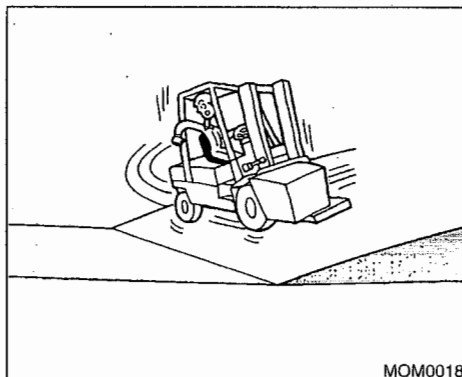
Conduzca con cuidado en las rampas.

- En la marcha sobre rampas con un carga, conduzca siempre en marcha adelante para subir y en marcha atrás para bajar.
- Conduzca lentamente en cuestas. Para subir una cuesta sin carga, hágalo retrocediendo. Para bajar, conduzca en marcha adelante.

8



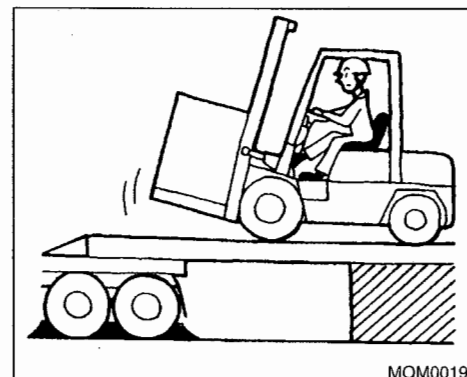
- Utilice el pedal de freno cuando conduzca cuesta abajo para reducir la velocidad suficientemente.



⚠ ADVERTENCIA:

No dé vueltas alrededor de una cuesta.

- Como la conducción en una cuesta provoca cambiar el centro de gravedad hacia el punto más bajo, el montacargas tiende a perder su equilibrio.



⚠ ADVERTENCIA:

Precauciones en la conducción sobre carros de cargamento y de remolque

- Confirme que los carros de cargamento y de remolque están inmóviles.
- La rampa para la conducción del montacargas hacia un carro de cargamento o de remolque debe tener suficiente resistencia para soportar el peso del montacargas y su carga, y las fuerzas ejercidas por el rebote del montacargas.
- La rampa debe estar firmemente asegurada para evitar movimiento.
- Tenga sumo cuidado en la subida o

9