

DATOS TECNICOS

Datos técnicos

	CS 2166	CS 2172	CS 2172WH
Motor			
Cilindrada, cm ³	70,7	70,7	70,7
Diámetro del cilindro, mm	50	50	50
Carrera, mm	36	36	36
Régimen de ralentí, r.p.m.	2700	2700	2700
Potencia, kW/r.p.m.	3,6/10200	4,1/10200	4,1/10200
Sistema de encendido			
Bujía	NGK BPMR 7A	NGK BPMR 7A	NGK BPMR 7A
Distancia de electrodos, mm	0,5	0,5	0,5
Sistema de combustible y lubricación			
Capacidad del depósito de gasolina, litros/cm ³	0,77/770	0,77/770	0,77/770
Caudal de la bomba de aceite a 8.500 r.p.m., ml/min.	4-20	4-20	4-20
Capacidad del depósito de aceite, litros/cm ³	0,42/420	0,42/420	0,42/420
Tipo de bomba de aceite	Automática	Automática	Automática
Peso			
Motosierra sin espada ni cadena, con depósitos vacíos, kg	6,4	6,4	6,6
Emisiones de ruido (vea la nota 1)			
Nivel de potencia acústica medido dB(A)	118	118	118
Nivel de potencia acústica garantizado L _{WA} dB(A)	119	119	119
Niveles acústicos (vea la nota 2)			
Nivel de presión acústica equivalente en el oído del usuario, dB(A).	110	110	110
Niveles de vibración equivalentes, a_{hv, eq} (véase la nota 3).			
Mango delantero, m/s ²	4,0	4,0	4,0
Mango trasero, m/s ²	5,9	5,9	5,9
Cadena/espada			
Longitud de espada estándar, pulgadas/cm	20"/51	20"/51	20"/51
Longitudes de espada recomendadas, pulgadas/cm	16-28"/40-70	16-28"/40-70	16-28"/40-70
Longitud efectiva de corte, pulgadas/cm	15-27"/38-68	15-27"/38-68	15-27"/38-68
Paso, pulgadas/mm	3/8" /9,52	3/8" /9,52	3/8" /9,52
Grosor del eslabón de arrastre, pulgadas/mm	0,058/1,5	0,058/1,5	0,058/1,5
Tipo de piñón de arrastre/número de dientes	Rim/7	Rim/7	Rim/7
Velocidad de la cadena al 133% del régimen del motor máximo, m/s.	30,2	30,2	30,2

Nota 1: Emisiones sonoras en el entorno medidas como potencia acústica (L_{WA}) según la directiva CE 2000/14/CE.

Nota 2: el nivel de presión sonora equivalente, según la norma ISO 22868, se calcula como la suma de energía, ponderada en el tiempo, de los niveles de presión sonora en diferentes condiciones de trabajo. La dispersión estadística habitual del nivel de presión sonora equivalente es la desviación típica de 1 dB (A).

Nota 3: el nivel de vibración equivalente, según la norma ISO 22867, se calcula como la suma de energía, ponderada en el tiempo, de los niveles de vibración en diferentes condiciones de trabajo. Los datos referidos del nivel de vibración equivalente poseen una dispersión estadística habitual (desviación típica) de 1 m/s².


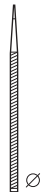
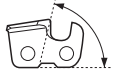
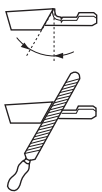

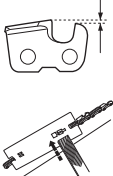
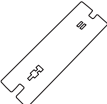
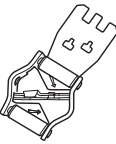
DATOS TECNICOS

Combiqñaciones de espada y cadena

Los siguientes equipos de corte están homologados para los modelos Jonsered CS 2166, CS 2172 y CS 2172WH.

Espada				Cadena	
Longitud, pulgadas	Paso, pulgadas	Anchura de ranura, mm	Máximo número de dientes, cabezal de rueda	Tipo	Longitud, eslabones de arrastre (unidad)
16	3/8	1,5	11T	Jonsered H42	60
18					68
20					72
24					84
28					92

Afilado y calibres de afilado de la cadena de sierra

							
H42	inch/mm 7/32" / 5,5	60°	25°	10°	inch/mm 0,025"/0,65	—	5052433-01

Declaración CE de conformidad (Rige sólo para Europa)

Nosotros, **Husqvarna AB**, SE-561 82 Huskvarna, Suecia, tel. +46-36-146500, declaramos que las motosierras para los servicios forestales **Jonsered CS 2166, CS 2172 y CS 2172WH**, a partir del número de serie del año 2016 en adelante (el año se indica claramente en la placa de identificación, seguido del número de serie), cumplen con las siguientes disposiciones en la DIRECTIVA DEL CONSEJO:

- **2006/42/CE** «relativa a máquinas» del 17 de mayo de 2006.
- **2014/30/UE**, "referente a compatibilidad electromagnética", del 26 de febrero de 2014.
- **2000/14/CE**, "sobre emisiones sonoras en el entorno" del 8 de mayo de 2000.

Para más información sobre las emisiones sonoras, consulte el capítulo Datos técnicos. Se han aplicado las siguientes normas: **EN ISO 12100-2010, ISO 14982:2009, EN ISO 11681-1:2011**.

Organismo inscripto: **0404, SMP, Svensk Maskinprovning AB**, Box 7035, SE-750 07 Uppsala, Suecia, ha efectuado el examen CE de tipo conforme a la Directiva sobre máquinas (2006/42/CE), artículo 12, apartado 3b. Los certificados sobre el examen CE de tipo conforme al Anexo IX tienen el número: **0404/10/2245**.

Asimismo, SMP, Svensk Maskinprovning AB, Box 7035, SE-750 07 Uppsala, Suecia, ha certificado la conformidad con el Anexo V de la Directiva del Consejo del 8 de mayo de 2000 "sobre emisiones sonoras en el entorno", 2000/14/CE. Los certificados tienen el número: **01/161/099**.

La motosierra entregada coincide con el ejemplar que fue sometido al examen CE de tipo.

Husqvarna, 30 de marzo de 2016



Per Gustafsson, Jefe de Desarrollo Motosierra (Presentante autorizado de Husqvarna AB y responsable de la documentación técnica.)