



MANUAL DE INSTRUCCIONES Y MANTENIMIENTO

**HORMIGONERA
PROFESIONAL**

M-85



**MANUAL DE USO Y MANTENIMIENTO
ESTE MANUAL ES PARTE INTEGRANTE DE LA MAQUINA**

Advertencia Importante:

Antes de poner en funcionamiento la máquina, leer atentamente El presente manual de instrucciones de uso:

Todas las operaciones de uso y mantenimiento deben estar Reservadas exclusivamente a personal autorizado



Altrad Plettac Ibérica S.L
Cta. Vilafranca nº25, 08811 Canyelles
Tel.+34 93 00 24 070
Fax.+34 93 00 23 514

e-mail:altrad@altrad.es
www.altrad.es
BARCELONA (SPAIN)

1. INTRODUCCION

El presente manual describe las características fundamentales de todas nuestras máquinas.

Altrad Plettac Ibérica S.L. se reserva el derecho de realizar modificaciones, conservando las características fundamentales de las máquinas.

2. CONDICIONES GENERALES DE VENTA

* La hormigonera tiene un periodo de garantía de *12 meses* a partir de la fecha de venta para cualquier defecto de construcción.

- Nuestra garantía **NO** cubre:
 - La manipulación por personal no autorizado.
 - La utilización de repuestos no originales.
 - Los desplazamientos de nuestros técnicos para la reparación de nuestras máquinas.
 - El porte de repuestos por agencias distintas de las concertadas por **Altrad Plettac Ibérica S.L.**
- Para acceder a la reparación en garantía de la máquina, deberán presentar el certificado de garantía.
- El cliente o usuario se compromete a realizar las revisiones y el mantenimiento indicado en este manual, siguiendo para ello todas las instrucciones suministradas por **Altrad Plettac Ibérica S.L.**
- Las averías provocadas por un mantenimiento incorrecto y un uso indebido serán excluidas de la garantía.
- Las reparaciones en garantía, se deberán efectuar por un Servicio Técnico autorizado.
- Cuando soliciten los recambios, deben hacer referencia al código de recambio que incorpora cada pieza.

¡ATENCIÓN!

Guarde cuidadosamente este documento, si en algún momento Necesita un recambio, fíjese en los despieces adjuntos según modelo de hormigonera

3. PUNTOS BÁSICOS PARA LA INSTALACIÓN y USO DE LAS HORMIGONERAS

3.1 PUESTA EN SERVICIO

- ☞ Comprobar que la zona donde se instale la hormigonera sea plana y compacta para evitar que la misma se hunda, consiguiendo así un correcto equilibrio.
- ☞ Comprobar el correcto giro de la hormigonera (en sentido contrario a las agujas del reloj).
- ☞ Comprobar la tensión, la frecuencia, la toma de tierra y la existencia de diferencial y limitador en la red de alimentación.
- ☞ Cada máquina está equipada con un interruptor con disyuntor de Paro/Marcha evitando arranques intempestivos de la máquina.
- ☞ La alargadera de cable eléctrico utilizada para la hormigonera, no deberá sobrepasar los 40 metros de longitud y deberá ser de sección $2 \times 1,5 \text{mm}^2$ + tierra.
- ☞ La calidad del cable utilizado como alargadera, deberá ser de calidad H05VV-F.

3.2 VERIFICACIÓN ANTES DE LA PUESTA EN MARCHA

- ☞ Antes de conectar la máquina, verificar que todos los dispositivos de protección están en buen estado de funcionamiento.
- ☞ Comprobar la correcta conexión entre las conexiones CE (macho y hembra), verificando que estén protegidas contra las proyecciones de agua y arena.
- ☞ Asegurarse que nadie esté en contacto con la máquina en el momento de la puesta en marcha ni que haya algún objeto apoyado contra la cuba.

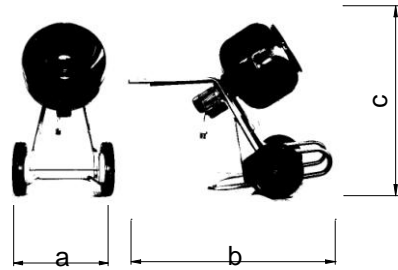
3.3 UTILIZACIÓN DE LA HORMIGONERA

- ☞ Para llenar y vaciar la hormigonera es preciso que la máquina esté en marcha.
- ☞ Nunca arroje materiales dentro de la cuba, viértalos por el borde o de lo contrario se pegarán en el fondo de la cuba y sólo se podrán sacar parando la máquina.

3.4 MANTENIMIENTO

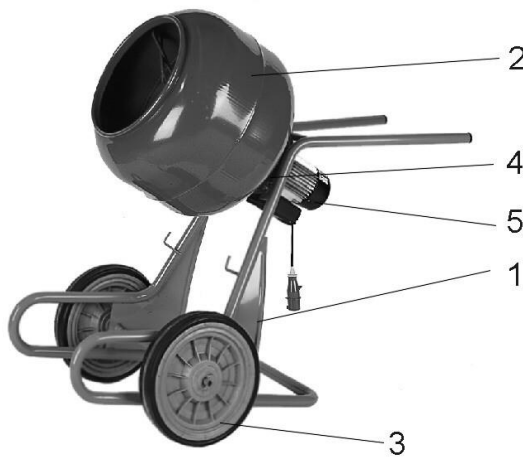
- ☞ Limpiar correctamente con agua el interior de la cuba una vez utilizada, evitando que queden rastros de cemento en su interior ya que cualquier rastro que deje, se endurecerá y pegará más cada vez que la use hasta no poder ser utilizada.
- ☞ No golpear la cuba para limpiarla.
- ☞ Comprobar el estado de las ruedas de transporte.
- ☞ Dependiendo de las condiciones de trabajo, se recomienda para alargar la vida de la hormigonera, que se engrasen los elementos que lo precisen.
- ☞ Limpiar con agua el exterior de la cuba, asegurándose que la máquina está desconectada de la red eléctrica.
- ☞ No dirigir el chorro de agua contra el motor o partes eléctricas.
- ☞ Cualquier intervención sobre la máquina debe estar hecha por una persona cualificada, parado el motor y desconectada de la red eléctrica.

4. HORMIGONERA M-85



CARACTERÍSTICAS TÉCNICAS	
Capacidad de la cuba, 1t	102
Capacidad de la mezcla, lts.	85
Producción horaria, m ³	0,95
Potencia motor eléctrico, C.V.	0,33
Potencia motor gasolina, C.V.	2
Peso con motor eléctrico, kgs.	58
Peso con motor gasolina, kgs.	64
MEDIDAS: Ancho (a) mm.	700
Largo (b) mm.	1.480
Alto (c) mm.	1.265
Volúmen m ³	1,34

4.1 DESPIECE Y CODIGOS DE RECAMBIOS



M-85			
Nº PIEZA	DENOMINACIÓN	REF.	CTDAD.
1	CHASIS	PT.3.006.2.11.5	1
2	CALDERA	PT.3.035.2.20.2	1
3	RUEDA	CP.06.02.1.12	2
4	CARTER	MC.C.380402	1
5	MOTOR ELÉCTRICO	CP.C.72021	1