

**unic**  
Equipem Projectes

**ALBA**

Carretera Sangroniz, 34  
48150 SONDIKA - Vizcaya (ESPAÑA)  
Tel. (+34) 94 471 16 00  
Fax (+34) 94 453 17 54

www.alba.es  
E-mail: email@alba.es

REF: 059.1131

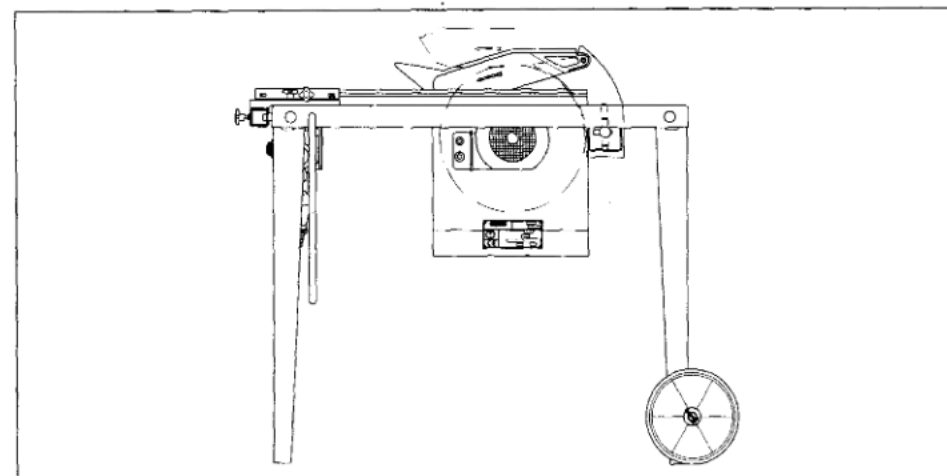
**ALBA**

Maquinaria para la construcción, s.a.

MANUAL DE INSTRUCCIONES

## TRONZADORA LIGERA TLE

Modelos: **TLE-3M** (Motor monofásico de 2,2 Kw)  
**TLE-4** (Motor trifásico de 2,9 Kw)



**CE**

**Mantenga este manual para futuras consultas**

No se requiere formación especial para utilizar esta máquina y basta con ser físicamente apto y haber leído este manual de instrucciones

# INDICE

<b>1. DESCRIPCION DE LA MAQUINA</b> . . . . .	1
1.1. Características Técnicas . . . . .	1
1.2. Descripción de componentes y accesorios . . . . .	2
1.3. Dimensiones . . . . .	2
1.4. Posición del operario . . . . .	2
1.5. Disposiciones reglamentarias y normas aplicadas. . . . .	3
1.6. Esquema eléctrico de la tronadora. . . . .	5
<b>2. DISPOSITIVOS DE SEGURIDAD</b> . . . . .	7
2.1. Protector del disco . . . . .	7
2.2. Cuchillo divisor. . . . .	7
2.3. Freno motor. . . . .	8
2.4. Empujador de corte . . . . .	8
2.5. Bobina de mínima tensión. . . . .	9
<b>3. APLICACIONES PREVISTAS</b> . . . . .	9
<b>4. PUESTA EN SERVICIO</b> . . . . .	10
4.1. Colocación de las patas . . . . .	10
4.2. Usos de la regla. . . . .	10
4.3. Conexión a la red. . . . .	11
4.4. Sección de los conductores. . . . .	11
4.5. Protecciones . . . . .	11
4.6. Características de las protecciones . . . . .	12
4.7. Alimentación a través de un generador . . . . .	12
4.8. Puesta en marcha/parada. . . . .	12
<b>5. UTILIZACION</b> . . . . .	13
5.1. Precauciones a observar para cortar tablonces y piezas largas. . . . .	14
5.2. Posición de la regla para realizar cortes en diagonal . . . . .	14
<b>6. MANTENIMIENTO</b> . . . . .	15
6.1. Cambio del disco de corte. . . . .	15
6.2. Engrase de la máquina. . . . .	17
6.3. Mantenimiento del circuito eléctrico . . . . .	17
6.4. Comprobación del freno del motor . . . . .	17
<b>7. ALMACENAMIENTO</b> . . . . .	18
<b>8. LOCALIZACION DE AVERIAS</b> . . . . .	18
<b>9. MODOS DE UTILIZACION PROHIBIDOS</b> . . . . .	19
<b>10. GARANTIA</b> . . . . .	20
<b>11. DESPIECE</b> . . . . .	21
CERTIFICADO CE . . . . .	24
DECLARACION DE CONFORMIDAD . . . . .	25

## DECLARACION "CE" DE CONFORMIDAD

D. Alberto Martínez Alonso, en calidad de Apoderado de la Sociedad ALBA, Maquinaria para la Construcción, S.A. con N.I.F. A-48/086805 y domiciliada en Carretera de Sangróniz, 34. 48150-SONDIKA-Vizcaya-España, actuando en representación de la citada Sociedad:

DECLARO bajo mi responsabilidad que la máquina fabricada por la empresa referida:

Tipo: **TRONZADORA, para corte de madera.**

Modelo: **TLE-3M ó 4 (Táchese lo que no proceda).**

Nº de serie: -----

Es conforme con el modelo sometido al EXAMEN CE DE TIPO, de acuerdo con la Directiva del Consejo 89/392/CEE y sus modificaciones, según las Directivas del Consejo 91/368/CEE, 93/44/CEE y 93/68/CEE, traspuestas por los Reales Decretos 1435/1992, de 27 de Noviembre y 56/1995 de 20 de Enero, por:


Organismo Notificado: Nº 394  
LABORATORIOS DEL AREA DE VERIFICACION  
DE MAQUINARIA CNVM DE VIZCAYA - INSHT -  
Sito en: Camino de la Dinamita, s/nº E-48903 Barakaldo  
(Vizcaya).

Habiendo obtenido el CERTIFICADO "CE" DE TIPO Nº 119609ETMO110039902.

Se han aplicado las siguientes Normas Armonizadas:

EN 292-1, - 2 y 2/A1 (96), EN 294 (93), EN 349 (93), EN 418 (93) EN 60204-1 (95) - 6 (93), ISO 7960 (95) y el Proyecto de Norma pr EN 1870-1 (95, 97 y 98).

Sondika, a 5 de Julio de 1.999

  
MAQUINARIA PARA LA CONSTRUCCION, S. A.  
  
Fdo.: Alberto Martínez



MINISTERIO DE TRABAJO  
Y ASUNTOS SOCIALES

LAN ETA GIZARTE  
ARAZOETARAKO  
MINISTERIOA

INSTITUTO NACIONAL  
DE SEGURIDAD E HIGIENE  
EN EL TRABAJO

LANEKO SEGURTASUN ETA HIGIENERAKO  
INSTITUTU NAZIONALA

Centro Nacional de Verificación  
de Maquinaria

Makineria Egiaztapenerako  
Ikertegi Nazionala

Laboratorios del Área de Verificación de  
Maquinaria

Organismo Notificado N° 0394

Fecha / Data:

Ref / Erref.:

Asunto / Gaia:

La Dinamita, S/N,  
48903 Barakaldo  
Vizcaya

Teléf: 94 - 499 02 11  
Fax: 94 - 499 06 78

Verificación de Maquinaria  
Teléf: 94 - 497 01 63

Nuevo e-mail: cavminsh@mtsa.es

### CERTIFICADO CE DE TIPO N° 119609ETM0110039902

En aplicación de lo dispuesto en la Directiva del Consejo 89/392/CEE y sus modificaciones, según las Directivas del Consejo 91/368/CEE, 93/44/CEE y 93/68/CEE, traspuestas por los Reales Decretos 1435/1992, de 27 de noviembre y 56/1995, de 20 de enero y a solicitud de:

D. José María Izarte González, en calidad de Gerente de la Empresa fabricante ALBA, Maquinaria para la construcción, S.A., sita en Carretera de Sangróniz, 34 - 48150 SONDIKA - BIZKAIA (ESPAÑA), se ha procedido por los Laboratorios del Área de Verificación de Maquinaria, del Centro Nacional de Verificación de Maquinaria de Vizcaya, al Examen CE de Tipo de la máquina cuyos datos figuran a continuación:

Denominación de la máquina: Sierra circular para obras

Marca: ALBA

Tipo: TLE-3M (monofásica) y TLE-4 (trifásica)

Uso previsto:

Corte de toda clase de maderas, tablones, cuñas, parquet, aglomerados de madera.  
La máquina no está prevista para cortar materiales distintos de la madera.

Características:		
- Dimensiones de la mesa (mm)	800 x 645	
- Diámetro de los discos de corte utilizable:		
- mínimo (mm)	275	
- máximo (mm)	315	
- interno (mm)	30	
- Eje portaherramientas:		
- diámetro (mm)	25	
- velocidad de rotación (vueltas/min)	3000	
- Potencia del motor principal (kW)	2,2 (monofásico) y 2,9 (trifásico)	
- Capacidad máxima de serrado en altura (mm)	80	
- Resguardo de la zona de corte situado por encima de la mesa:		
- marca	ALBA / TLE	
- modelo	solidario al cuchillo divisor	

#### CONCLUSIONES DEL EXAMEN CE DE TIPO

Examinado el expediente técnico de construcción y la máquina tipo TLE-4, los Laboratorios del Área de Verificación de Maquinaria, Organismo notificado n° 394, certifican que el modelo presentado, cumple los requisitos esenciales de seguridad y de salud aplicables de la Directiva del Consejo 89/392/CEE y sus modificaciones, según las Directivas del Consejo 91/368/CEE; 93/44/CEE y 93/68/CEE.

Examinada la documentación del Expediente Técnico de Construcción relativa al tipo TLE-3M, se ha comprobado que no presenta diferencias con el tipo TLE-4 que puedan afectar a la seguridad.

En consecuencia, este certificado se extiende también al tipo TLE-3M.

Este certificado queda invalidado si se descubre:

- que los LAVM han sido engañados en aspectos importantes para el examen CE de tipo;
- que el modelo ensayado tenía defectos ocultos que afectan a la seguridad, o cualquier otro hecho que desvirtúe los resultados del examen.

Barakaldo, a 03 de Marzo de 1.999

Fdo.: Jorge Cortés Cecilia  
Responsable de los Laboratorios del Área de  
Verificación de Maquinaria del C.N.V.M. de Vizcaya

## 1. DESCRIPCION DE LA MAQUINA

### 1.1. CARACTERISTICAS TECNICAS

Tipo de disco	De corte limitado dentado de metal duro
Diámetro máximo del disco	315 mm
Diámetro mínimo del disco	275 mm
Diámetro interior de los discos	30 mm
Anchura del alma del disco de diámetro máximo	2,2 mm
Anchura de la parte cortante del disco de diámetro máximo	3,2 mm
Anchura del cuchillo divisor	2,5 mm
(según la norma prEN1870-1E:1996 la anchura del cuchillo divisor debe estar comprendida entre la anchura del alma del disco de diámetro máximo y la anchura de la parte cortante de dicho disco)	
Altura de corte	Máximo 80 mm

### MOTORES

	MONOFASICO	TRIFASICO
Voltaje	220V	220/380V
Potencia	2,2 kW	2,9 kW
Nº de revoluciones	3.000 r.p.m.	3.000 r.p.m.

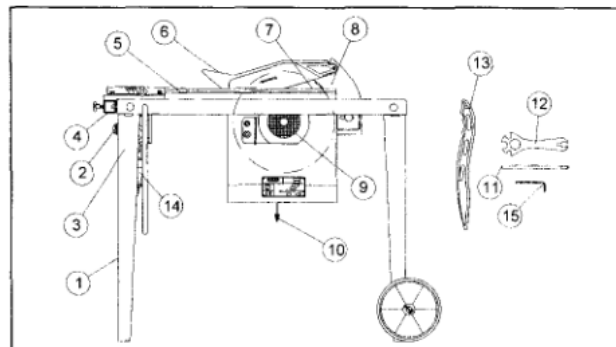
### INDICACIONES RELATIVAS AL TRANSPORTE

Peso de la máquina en funcionamiento	58 Kg.
Peso de la máquina embalada	62 Kg.
Dimensiones de la máquina embalada (con las patas desmontadas)	900 x 730 x 450 mm

Las tronadoras disponen de una barra de transporte para su transporte manual.

## 1.2. DESCRIPCION DE COMPONENTES Y ACCESORIOS

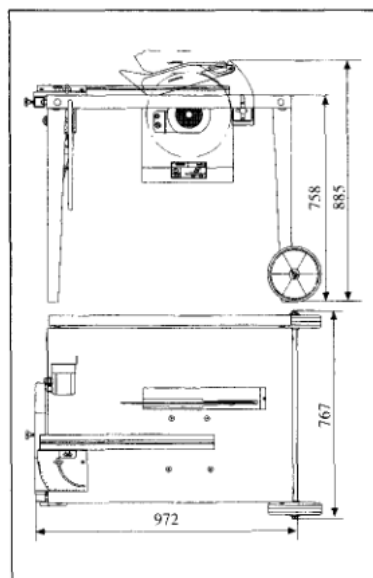
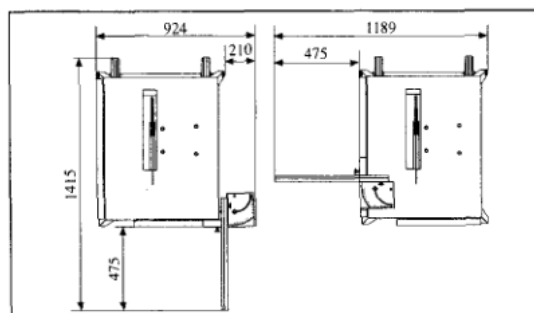
1. Patas desmontables
2. Conector
3. Barra de transporte
4. Soporte guía
5. Regla
6. Protector
7. Disco de corte
8. Cuchillo divisor
9. Motor freno
10. Salida de viruta
11. Bulón de fijación
12. Llave para M5, 8, 10, 12 y 20
13. Empujador de corte
14. Prolongador
15. Llave Allen de 5



## 1.3 DIMENSIONES

En la figura de la derecha está indicado el tamaño de la mesa de trabajo, así como el espacio que ocupa la Tronzadora en condiciones normales de uso.

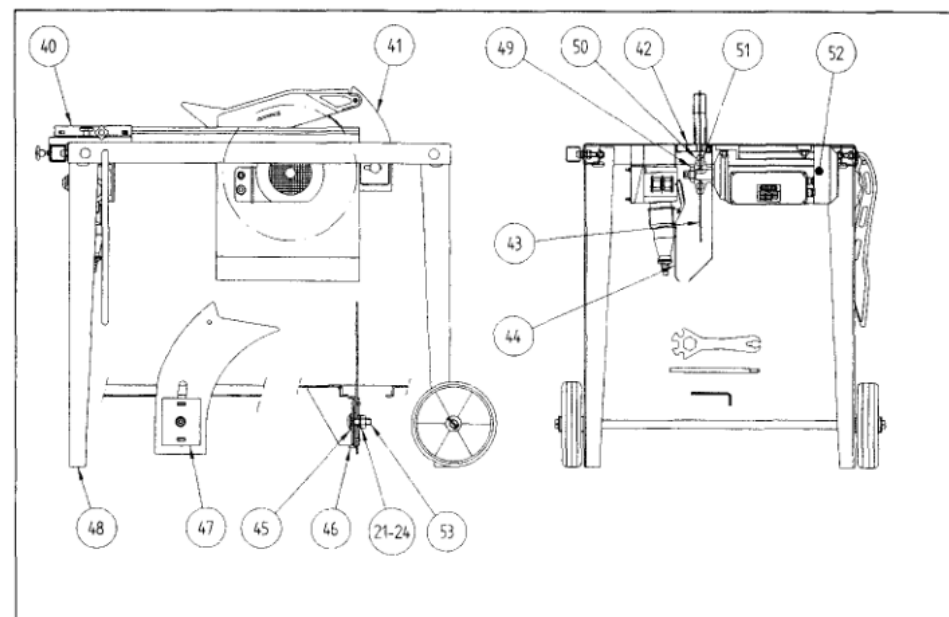
En la figura inferior se muestran las dimensiones máximas de la máquina con la regla desplegada en sus distintas posiciones.



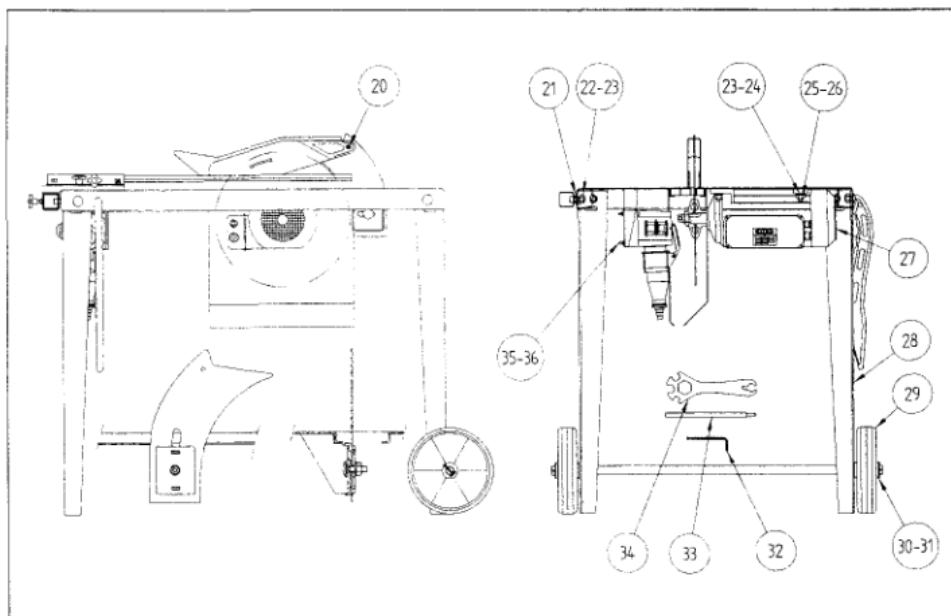
NOTA: Todas las dimensiones indicadas en los dibujos son en milímetros

## 1.4. POSICION DEL OPERARIO

La posición del operario para la utilización de la Tronzadora será frente al mando de parada, a fin de poder parar la máquina rápidamente y sin dificultad en caso necesario.



Nº	CODIGO	DENOMINACION	Nº DE PIEZAS
40	059.1116	Soporte giratorio	1
41	059.1106	Cuchillo divisor	1
42	059.1109	Resguardo ranura mesa	1
43	059.1130	Disco metal duro corte limitado	1
44	059.1119	Placa de características TLE-3M	1
	059.1123	Placa de características TLE-4	1
45	D9021-13	Arandela A13 DIN 9021	1
46	059.1104	Soporte móvil cuchillo divisor	1
47	059.1105	Brida fijación cuchillo divisor	1
48	059.1144	Conjunto patas con asidero	1
49	ED68N3864	Tuerca platos M20 izd. DIN 936	1
50	059.201502	Platillo prensadisco exterior 30 motor-freno	1
51	059.201501	Platillo prensadisco interior 30 motor-freno	1
52	059.250101	Conjunto freno MF-68N	1
53	D60310030	Tornillo cabeza red. Cuello cuadr. M10 x 30 DIN603 8.8	1



MARCA	CODIGO	DENOMINACION	Nº DE PIEZAS	
	20	D091206015	Tornillo M6 x 15 DIN912 8.8	1
	21	D060310020	Tornillo cabeza redonda cuello cuadrado M10 x 20 DIN 603	9
	22	D0985M10	Tuerca de seguridad M10 DIN 985	8
	23	D0125-10,5	Arandela A10,5 DIN 125	13
	24	D799110030	Tornillo M10 x 30 DIN 7991 8.8	4
	25	D0934M10	Tuerca M10 DIN 934	5
	26	D0127-10	Arandela elástica A10 DIN 127	4
	27	059.2015	Motor-freno Monofásico 2,2 Kw. 230V.-50 Hz. 3000 r.p.m.	1
		059.2501	Motor-freno Trifásico 2,9 Kw. 230/400V.-50 Hz. 3000 r.p.m.	
	28	059.1143	Conj. Pata de ruedas	1
	29	059.6014	Rueda	2
	30	D0125-21	Arandela 21 DIN 125	2
	31	D009404030	Pasador de aletas 4 x 30 DIN 94	2
	32	D091105	Llave Allen de 5	1
	33	059.1112	Bulón fijación eje disco	1
	34	060.0057	Llave para M5, 8, 10, 12 y 20	1
	35	D008404045	Tornillo M4 x 45 DIN 84	2
	36	D0934M04	Tuerca M4 DIN 934	2

## 1.5. DISPOSICIONES REGLAMENTARIAS Y NORMAS APLICADAS

### DECLARACION DE LOS NIVELES DE EMISION DEL RUIDO

Máquina tronzadora ligera modelo TLE - ALBA Maquinaria para la Construcción, S.A

	Condiciones de funcionamiento	
	Vacío	Carga
Nivel de presión acústica continuo equivalente ponderado A, en el puesto de trabajo, $L_{pA}$ , en dB	83	100
Constante de declaración, $K_{pA}$ , en dB	4	4
Nivel de potencia acústica emitido por la máquina, ponderado A, $LW_A$ , en dB	93	107
Constante de declaración, $KW_A$ , en dB	4	4

Valores determinados según Norma ISO 7960:1995 Anexo A y proyecto de norma prEN1870-1:1995, utilizando las normas UNE-EN ISO 11202:1995 y UNE-EN ISO 3746:1995.

La declaración se realiza con dos valores: nivel de ruido de emisión medido y constante de declaración, según lo establecido en la norma UNE-EN ISO 4871:1997 y en el proyecto de norma prEN 1870-1:1995.

Los valores dados son sólo de emisión y no necesariamente niveles que permitan trabajar con seguridad. Aunque existe una correlación entre los niveles de emisión y los de exposición éstos no pueden ser utilizados de manera fiable para determinar si son necesarias medidas de prevención suplementarias. Los parámetros que influyen en el nivel real de exposición, comprenden la duración de la exposición, las características del taller, otras fuentes de ruido, etc., es decir el número de máquinas y otros equipos adyacentes.

#### El equipo eléctrico supera los ensayos de:

- Continuidad del circuito de protección Apartado 20.2 (\*)
- Resistencia del aislamiento Apartado 20.3 (\*)
- Rigidez dieléctrica Apartado 20.4 (\*)

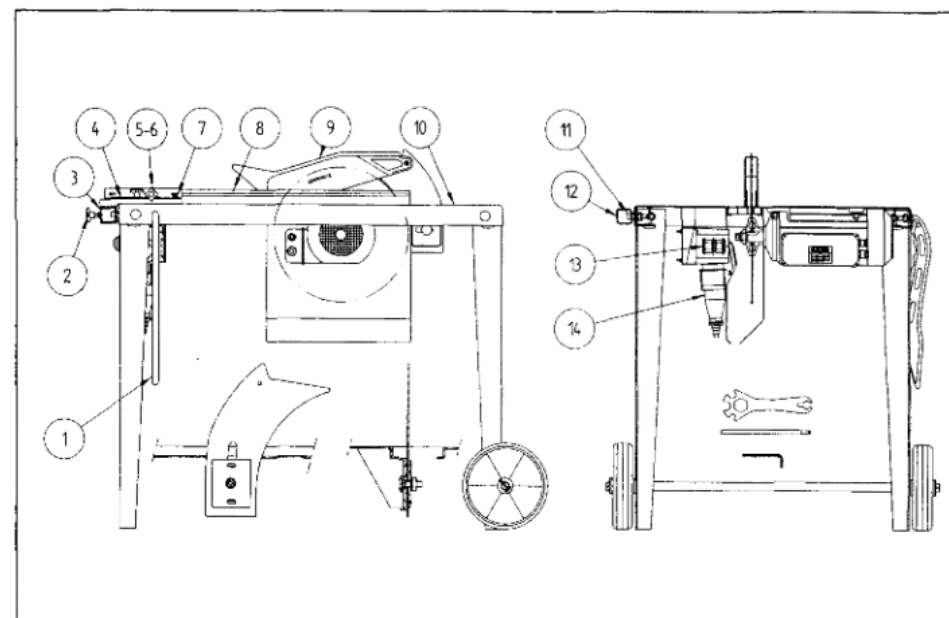
(\*) de la norma UNE-EN 60204-1:1995

La Tronzadora ligera TLE está de acuerdo con los requisitos esenciales de seguridad listados en la DIRECTIVA "MAQUINAS" 89/392/CEE y sus modificaciones 91/368/CEE y 93/44/CEE.

Las principales normas aplicadas para el diseño de la máquina son:

- pr EN 1870-1E de 1996: SEGURIDAD DE LAS MAQUINAS PARA TRABAJAR MADERA, SIERRAS CIRCULARES: Bancos de sierra circular (con o sin mesa deslizante) y sierras dimensionales.
- EN 60204-1 de 1992: SEGURIDAD DE LAS MAQUINAS. EQUIPO ELECTRICO DE LAS MAQUINAS. Parte 1: Exigencias generales.
- EN 292-1 de 1996: SEGURIDAD DE LAS MAQUINAS, CONCEPTOS BASICOS, PRINCIPIOS GENERALES PARA EL DISEÑO. Parte 1: Terminología básica, metodología.
- EN 292-2/A1 de 1996: SEGURIDAD DE LAS MAQUINAS. CONCEPTOS BASICOS, PRINCIPIOS GENERALES DE DISEÑO. Parte 2: Principios y especificaciones técnicas.

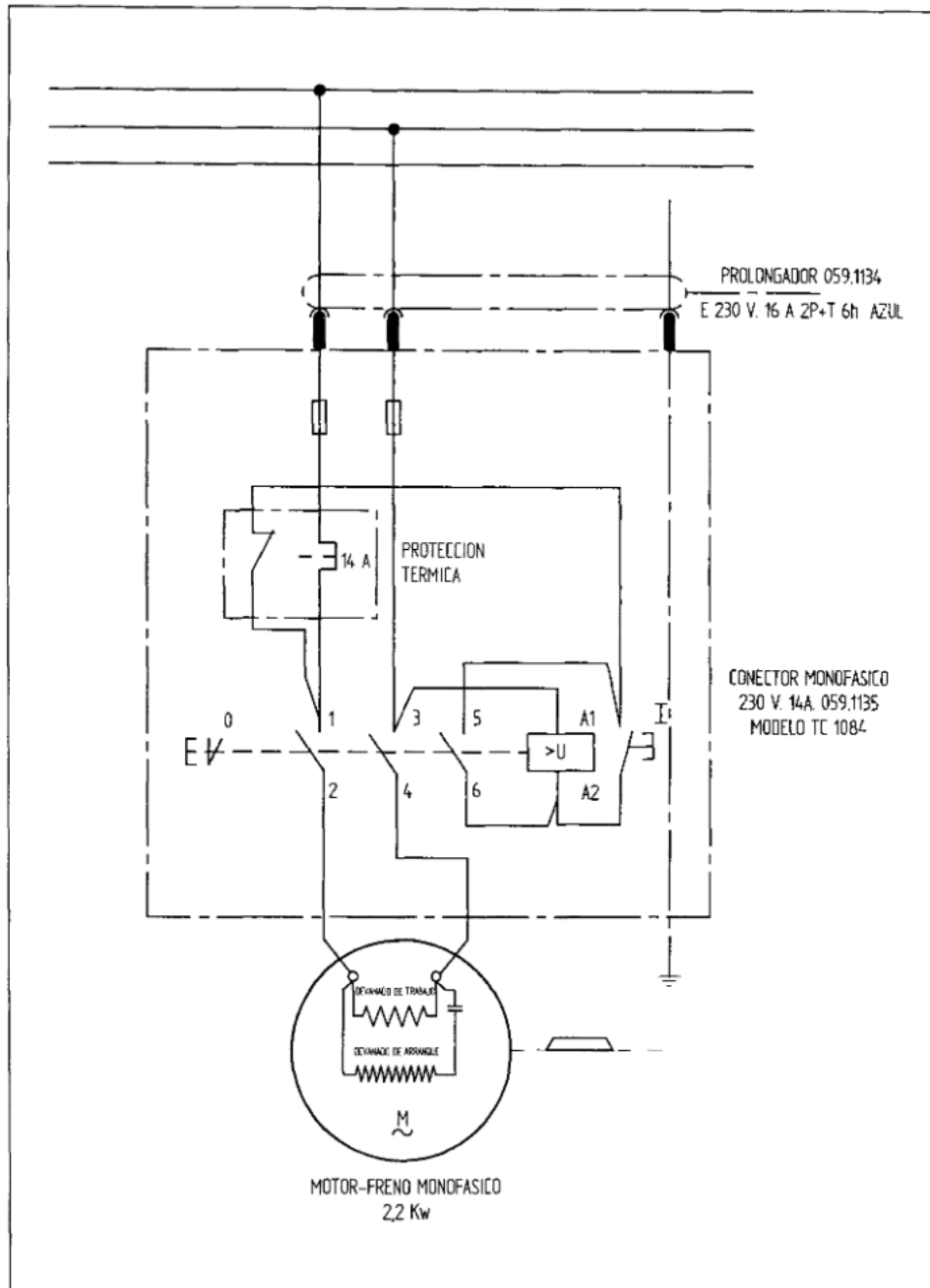
**NOTA:** Estas normas hacen referencia a otras normas que también se han utilizado, pero que no se han puesto en esta relación para una mayor sencillez de comprensión.



MARCA	CODIGO	DENOMINACION	Nº DE PIEZAS
1	059.1110	Empujador de corte	1
2	DPOMO06015	Pomo 33 x M6 (Ref. REIBE 1118.E)	1
3	059.1113	Tubo guía longitudinal	1
4	059.1115	Conjunto soporte deslizante	1
5	DPOMOM06	Pomo 32 x M6 (Ref. REIBE 1121.C)	2
6	D060306016	Tornillo cabeza redonda cuello cuadrado M6 x 16 DIN 603	2
7	D0985M06	Tuerca de seguridad M6 DIN 985	1
8	059.1117	Regla	1
9	059.1107	Conjunto protector superior de disco	1
10	059.1140	Conjunto mesa	1
11	D091208010	Tornillo M8 x 10 DIN 912 8.8	4
12	059.1114	Tubo guía transversal	1
13	059.1135	Conector Monofásico 1F230V 50 Hz. Prot. Term.14A TC1084	1
		Conector Trifásico 3F230V 50 Hz. Prot. Term.12A TC1084	1
		Conector Trifásico 3F400V 50 Hz. Prot. Term.7A TC1083	
14	059.1134	Prolongador Monofásico 230V 16A 2P + T 6h AZUL	1
	059.1512	Prolongador Trifásico 230V 16A 3P + T 9h AZUL	1
	E310406	Prolongador Trifásico 400V 16A 3P + T 9h AZUL	1







## 9. MODOS DE UTILIZACION PROHIBIDOS

Nunca utilizar la Tronzadora:

- Sin una protección diferencial y una protección térmica en la red eléctrica.
- Con el protector quitado.
- Con el cuchillo divisor quitado.
- Sin gafas protectoras.
- Sin protectores para los oídos.
- Para cortar materiales distintos a los especificados.
- En el exterior con malas condiciones atmosféricas.

Si no se hace caso de estas indicaciones se puede producir un accidente.

La máquina está preparada para trabajar a la intemperie, pero para su almacenamiento es necesario guardarla en un lugar protegido de las inclemencias del tiempo. Limpiarla y guardarla a cubierto después de la jornada de trabajo es necesario para alargar la vida útil de la Tronzadora.

## 8. LOCALIZACIÓN DE AVERÍAS

Si el rendimiento de la Tronzadora no es el correcto, o el motor no funciona debidamente, revise:

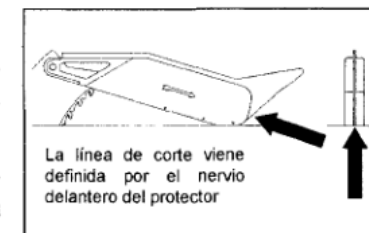
- El voltaje de conexión a la red eléctrica.
- El sentido de rotación del disco de corte.
- El estado de la zona de corte del disco.
- El amarre del disco de corte.
- El voltaje de trabajo. (No deberá tener una variación en más o en menos a un 5% del voltaje nominal).
- Los fusibles de la instalación.
- Los sistemas de protección en cada caso.

## 2. DISPOSITIVOS DE SEGURIDAD

### 2.1. PROTECTOR DE DISCO

Está situado encima del disco de corte y su función es evitar el contacto del operario con dicho disco, e impedir que pueda ser alcanzado por fragmentos despedidos durante el trabajo.

La línea de corte del disco viene definida por el frontal del protector, tal y como indican las flechas en la figura de la izquierda.



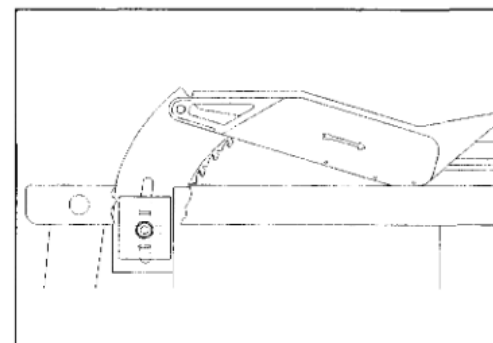
### ⚠ ADVERTENCIA

La utilización de la Tronzadora sin el protector de disco puede dar lugar a un accidente.

### 2.2. CUCHILLO DIVISOR

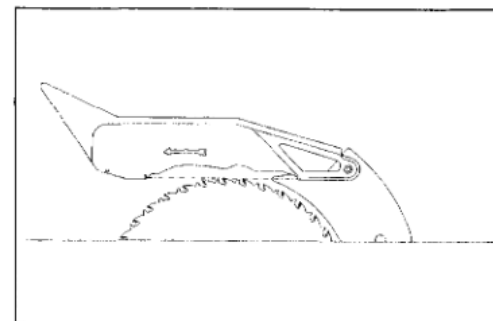
La función del cuchillo divisor es permitir que las dos partes cortadas de la pieza se separen y permitan un corte mucho más cómodo y sin embotamientos.

Cuando se sustituya el disco de corte por otro de diámetro diferente, o se instale el cuchillo divisor, hay que tener en cuenta que dicho cuchillo deberá estar obligatoriamente a la distancia adecuada del disco tal como se describe a continuación.

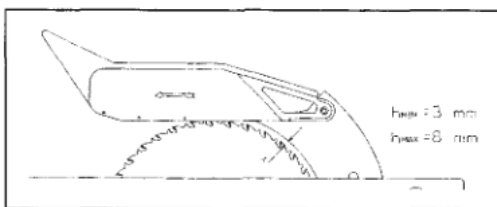


En la figura de la izquierda observamos la existencia de una tuerca que nos permitirá, cuando la aflojemos con la llave que se suministra con el aparato, el desplazamiento del cuchillo en dos direcciones: arriba y abajo, y desplazamiento longitudinal.

Cuando se ha terminado de ajustar el cuchillo divisor, comprobaremos que la tuerca esté fuertemente apretada (con unos 25 Nm).



La parte superior debe quedar aproximadamente a la misma altura que la parte superior del disco de corte (véase la figura de la izquierda).



La distancia mínima entre la cuchilla y el disco nunca será inferior a 3 mm.

La distancia máxima de la cuchilla al disco de corte nunca será superior a 8 mm (véase la figura de la izquierda).

### ⚠ ADVERTENCIA

Las figuras de estas páginas indican únicamente las distancias del cuchillo al disco de corte. La posición levantada de protector de disco es para una comprensión más fácil de estas distancias. Dicho protector deberá permanecer, por su propio peso, sobre la mesa o sobre el material que se está cortando.

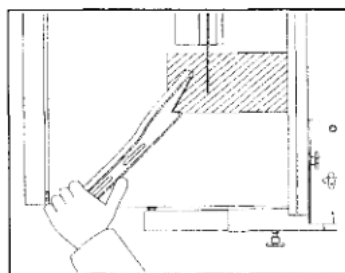
## 2.3. FRENO MOTOR

El motor está equipado con un freno mecánico que funciona incluso cuando se quita la alimentación y actúa parando el disco al cabo de 5 → 10 segundos, siendo el tiempo de parada siempre inferior a 10 segundos.



## 2.4. EMPUJADOR DE CORTE

Este aparato sirve para empujar el objeto a cortar cuando éste es de pequeñas dimensiones, manteniendo así las manos alejadas del disco de corte. Existe en el costado de la mesa un pequeño colgador donde situar el empujador cuando no se utiliza.



### ⚠ ADVERTENCIA

- Empujar directamente con las manos un objeto pequeño, puede dar lugar a un accidente.
- Mantenga el empujador de corte a disposición de los usuarios.

## Paso nº 7:

Colocar la placa de resguardo y el protector del disco en la posición original, con lo que la máquina está lista para su utilización.

### ⚠ ADVERTENCIA

- El nuevo disco de corte debe ser un modelo suministrado por el fabricante. La utilización de cualquier otro tipo de disco debe ser expresamente autorizada por dicho fabricante.
- Antes de utilizar la máquina compruebe que:
  - La tuerca de amarre está fuertemente apretada.
  - El resguardo está fijo en su posición.
  - **El protector de disco se apoya en la mesa** por su propio peso.
  - El **sentido de giro** del disco es el **correcto** (Está marcado con una flecha en los laterales del protector de disco).
  - Si el disco está en la posición correcta pero gira al revés (sólo en una máquina trifásica), comprobar las conexiones de las bornas del motor (las correctas vienen indicadas en la página 13 de este manual).
  - No utilizar guantes protectores durante la operación de cambio de disco, puede dar lugar a un accidente.

## 6.2. ENGRASE DE LA MAQUINA

Todos los rodamientos que se montan en estas Tronzadoras salen de fábrica con engrase permanente para toda la vida del rodamiento, utilizando para ello juntas de goma del tipo "RS" para ambientes de polvo y humedad, por lo cual estas máquinas no precisan de ningún engrase.

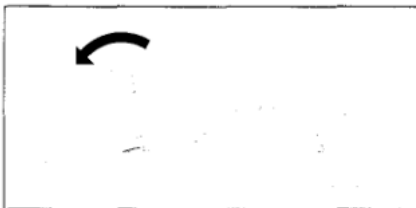
## 6.3. MANTENIMIENTO DEL CIRCUITO ELECTRICO

El sistema eléctrico de mando no precisa de más mantenimiento que mantenerlo limpio y seco.

Si dicho sistema resulta dañado por golpes no será manipulado, sino que debe ser sustituido por otro nuevo original.

## 6.4. COMPROBACION DEL FRENO DEL MOTOR

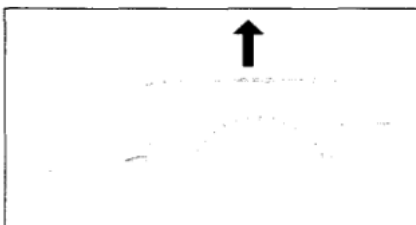
Compruebe antes de comenzar la jornada de trabajo que el disco de corte tarde en frenar entre 5 y 10 segundos. Si tarda más de 10 segundos debe enviar la máquina al fabricante para su reparación. ¡Nunca manipule ni el motor ni el freno del motor!



**Paso nº 3:**

Introducir el bulón de fijación en el hueco que hay entre la parte posterior del cuchillo divisor y el resguardo de la mesa (tal y como se muestra en la figura de la izquierda). Empujar el resguardo con ayuda del bulón hasta que haga tope.

Tras esta operación, el resguardo queda levantado por el extremo opuesto.



**Paso nº 4:**

Sacar el resguardo de la mesa (ver la figura izquierda).

Si el resguardo está prieto, se le puede ayudar a salir empujándolo hacia fuera con el bulón de fijación.

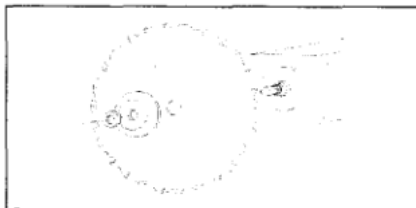
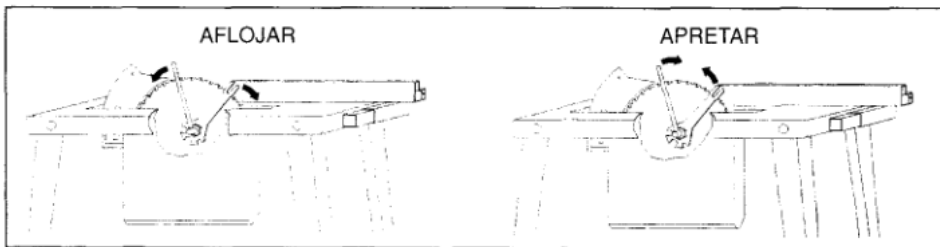
**Paso nº 5:**

Insertar la llave en la tuerca situada en el extremo del eje motor.

Meter el bulón en el agujero practicado en el eje.

Para aflojar, dar un movimiento tal como indica la figura inferior izquierda, ya que la tuerca tiene rosca a izquierda.

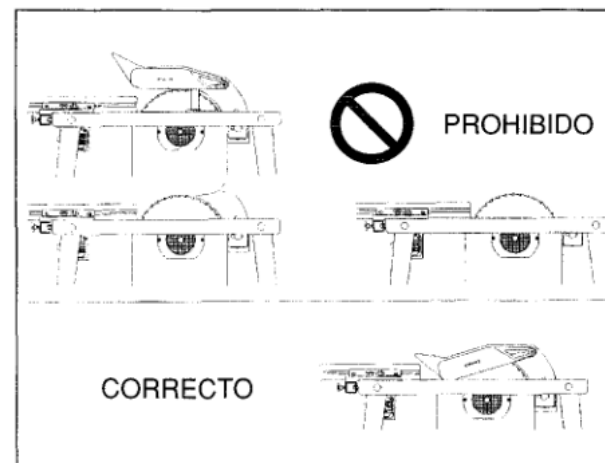
Cuando se ha sacado la tuerca de amarre y el plato, se puede sacar el disco de corte.



**Paso nº 6:**

Introducir el disco nuevo en el eje, después el plato (de forma que la chaveta coincida con la ranura hecha en el eje) y por último la tuerca (ver la figura izquierda).

Apretar la tuerca de amarre con ayuda de la llave y del bulón, tal como se indica en la figura superior derecha.



**2.5. BOBINA DE MINIMA TENSION**

En el equipo eléctrico de la Tronzadora se incluye una bobina de mínima tensión que evita el arranque intempestivo de la máquina ante una caída y retorno de la tensión.

**! ADVERTENCIA**

- Las protecciones deben estar siempre puestas, de lo contrario se pueden producir accidentes.

- Las protecciones no pueden ser modificadas, a menos que se tenga autorización del fabricante.
- No se pueden poner dispositivos que anulen el funcionamiento de las protecciones.

**3. APLICACIONES PREVISTAS**

La Tronzadora TLE está equipada con un disco de acero dentado que puede ser utilizado para el corte de los siguientes tipos de materiales:

- Toda clase de **maderas**
- Tablones
- Cuñas
- Material aglomerado con madera
- Parquet

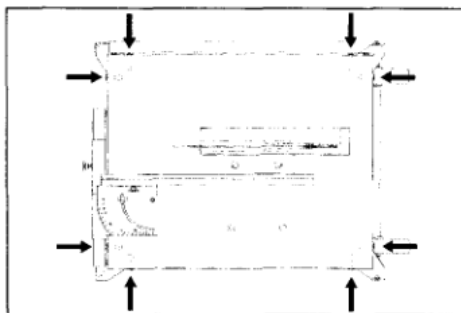
Esta máquina no debe ser utilizada en locales cerrados, sino en el exterior.

**! ADVERTENCIA**

- No hay que usarla para cortar materiales distintos a los especificados.
- El disco de corte está equipado con un **protector** y un **cuchillo divisor** que permiten una operación segura. **Nunca** trabajar con ninguno de ellos **desmontado**.
- No usar en **atmósfera explosiva**.
- Utilizar la máquina sin las protecciones individuales puede dar lugar a un accidente.

## 4 PUESTA EN SERVICIO

### 4.1. COLOCACION DE LAS PATAS

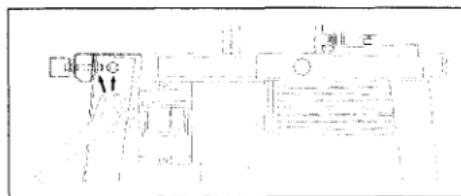


Las patas se suministran desmortadas cuando se compra una máquina nueva.

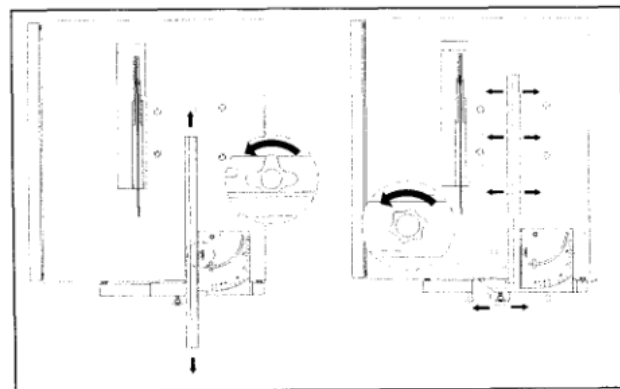
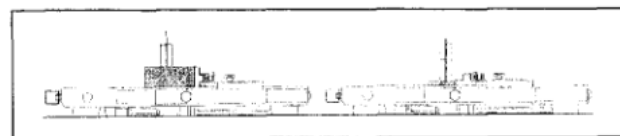
El proceso de montaje es muy simple. En la figura de la izquierda se puede ver la posición de los tornillos de sujeción (dos por pata).

Para montarlos hay que introducir el tornillo de cabeza redonda de tal forma que dicha cabeza se vea desde el exterior. Por el interior de la mesa se pondrá la arandela y la tuerca con la ayuda de la llave suministrada con el equipo, tal y como muestra la figura izquierda inferior.

**NOTA:** La máquina se utilizará en terreno llano y se comprobará su estabilidad antes del funcionamiento.



### 4.2. USO DE LA REGLA



Tal y como se ve en la figura superior, existen dos posiciones de la regla. En el gráfico de la izquierda se ilustra el uso de la regla en posición elevada para cortar piezas de gran espesor. En el dibujo de la derecha se muestra la regla en posición baja para cortar piezas de pequeño espesor.

Aflojando el pomo que sujeta la regla, permite sacarla y ponerla en la posición que sea más adecuada para el corte.

Aflojando el pomo que sujeta el soporte de la regla al carril guía, se permite el desplazamiento del montaje con el fin de que se pueda cortar el material a la distancia deseada.

## ⚠ ADVERTENCIA

- Todas las operaciones de mantenimiento y de cambio de herramienta se deben efectuar con la máquina desconectada de la red eléctrica a fin de evitar posibles accidentes.
- Es necesario utilizar guantes de protección cuando se cambie el disco de corte.
- Las direcciones de interés para reparaciones y recambios están al final de la última hoja de este manual.

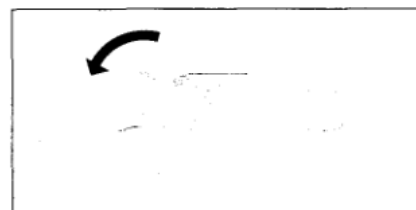
## 6. MANTENIMIENTO

Las inspecciones de la Tronzadora deben realizarse periódicamente y en especial antes de comenzar a trabajar con ella.

Con una sencilla observación se pueden detectar los defectos, abolladuras, etc. que pueden provocar colisión de las piezas móviles durante el funcionamiento. En caso de necesidad deben cambiarse las piezas rotas o deformadas por otras originales nuevas. Nunca quitar una pieza y continuar manejando la máquina sin haberla repuesto.

Si la sierra de disco está gastada, rota, o con fisuras se procederá a cambiarla siguiendo los pasos descritos a continuación.

### 6.1. CAMBIO DEL DISCO DE CORTE



#### Paso nº 1:

Soltar el protector superior del disco de corte.

Para ello hay que quitar el tornillo que lo une al cuchillo divisor (ver la figura izquierda).

Se suministra con la máquina una llave Allen para esta operación.



#### Paso nº 2:

Con la misma llave Allen hay que quitar el tornillo que sujeta la placa de resguardo (ver la figura izquierda).

### 5.1. PRECAUCIONES A OBSERVAR PARA CORTAR TABLONES Y PIEZAS LARGAS

La máquina se ve sometida a un sobreesfuerzo cuando se utiliza para cortar tablonés. En el caso de que el material a cortar quedara atascado, no se debe manipular si no se ha desconectado previamente el enchufe eléctrico de la Tronzadora.

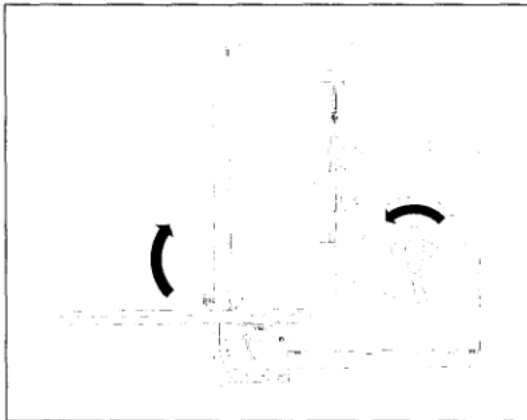
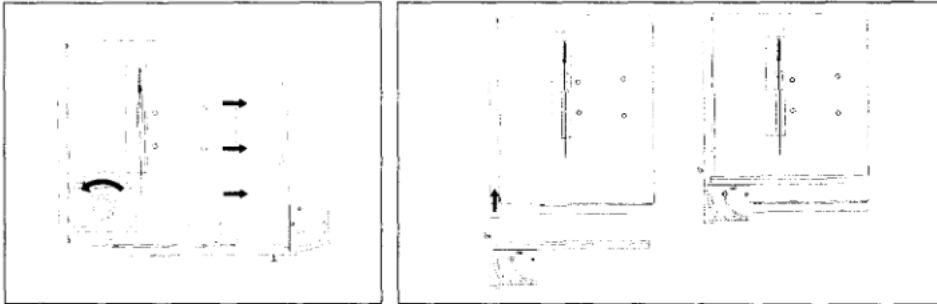
El material a cortar debe ir siempre apoyado en la mesa de la máquina y paralelo a ella, de lo contrario se producirá un funcionamiento incorrecto de la máquina.

Antes de proceder al corte, hay que extraer todos los clavos o piezas metálicas hincadas en la madera. Puede fracturarse el disco y/o salir despedidos fragmentos de forma descontrolada, provocando un accidente.

### 5.2. POSICION DE LA REGLA PARA REALIZAR CORTES EN DIAGONAL

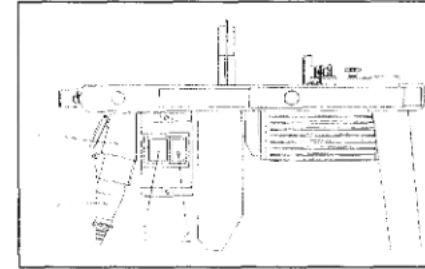
Aflojando el pomo de la figura, se saca el conjunto de la regla y su soporte del carril-guía que lo sujeta, tal y como se ve en la figura de la izquierda.

Se introduce el soporte de la regla en el carril-guía situado paralelo al disco de corte (ver la figura superior derecha).



Actuando sobre el pomo de la figura, se puede girar la regla hasta conseguir la inclinación necesaria para efectuar el corte diagonal de la pieza.

### 4.3. CONEXION A LA RED



Las máquinas vienen con un conector hembra para alimentarse de la red. Dependiendo del modelo de motor, dicho conector será monofásico o trifásico.

#### 230V Monofásica

La máquina se conecta a la red uniendo el enchufe marcado en la figura con el número "1" y la base aérea marcado con el número "2".

El pulsador de color verde pone en marcha la máquina (en la figura con el número "4").

El pulsador de color rojo para la máquina (en la figura con el número "3").

Existe una **protección térmica** que desconecta y para la máquina en caso de sobrecarga.

Cuando dicho protector actúe desconectando la máquina, se procederá de la forma siguiente:

- Asegúrese de que no se puede producir ningún accidente eléctrico.
- Corregir la falta que ha provocado el fallo.
- Transcurrido el tiempo suficiente para que se enfríe la protección térmica, accionar el pulsador de "marcha" para volver a trabajar con la máquina.

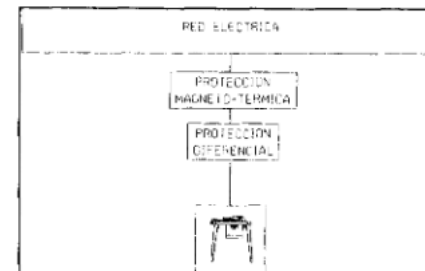
**NOTA (¡SOLO PARA MAQUINAS TRIFASICAS!):** Tras conectar los cables de potencia en la base aérea hay que poner en marcha la máquina y comprobar el sentido de giro del disco (está marcado en el protector del disco). Si el disco gira al revés, hay que coger dos hilos activos cualquiera de la base aérea e invertir su posición.

### 4.4. SECCION DE LOS CONDUCTORES

La sección de los conductores recomendada para evitar caídas de tensión y calentamiento excesivo es:

<b>Monofásico</b> (hasta 25 m.)	3 x 4 mm <sup>2</sup>
<b>Trifásico 230V</b> (hasta 25 m.)	4 x 2,5 mm <sup>2</sup>
<b>Trifásico 440V</b> (hasta 25 m.)	4 x 1,5 mm <sup>2</sup>

### 4.5. PROTECCIONES



Antes de poner en servicio la máquina **es obligatorio** poner dos protecciones externas (que no se suministran con el equipo):

- Una **protección diferencial**
- Una **protección magneto-térmica**.

## 4.6. CARACTERISTICAS DE LAS PROTECCIONES

### PROTECCION DIFERENCIAL

Sensibilidad	300 mAmp.
Calibre	Monofásico 2 x 25 Amp. - Trifásico 4 x 25 Amp.

### PROTECCION MAGNETO-TERMICA

Monofásico	2 x 25 Amp.	Curva D
Trifásico 230V	3 x 16 Amp.	Curva D
Trifásico 380V	3 x 10 Amp.	Curva D

## 4.7. ALIMENTACION A TRAVES DE UN GENERADOR

En el caso de que la máquina sea alimentada por un generador de corriente alterna, éste debe ser por lo menos de 5,0 KVA.

## 4.8. PUESTA EN MARCHA / PARADA

Pulsando el botón número "4" de color verde, la máquina se pondrá en marcha.

Pulsando el botón número "3" de color rojo, la máquina se para.

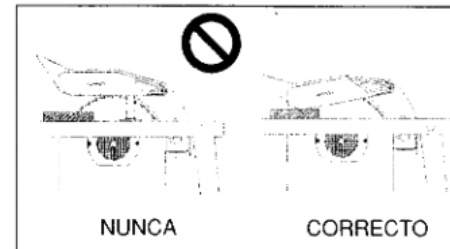
El motor está equipado con un freno que consigue la parada total del disco de corte en una media de 5 →10 segundos, siendo en el peor de los casos inferior a 10 segundos.

Cuando se pulsa el botón de parada, cesa el ruido emitido por el motor pero el disco sigue girando de 5 a 10 segundos. **¡No levante el protector del disco durante este tiempo de frenado bajo ningún concepto!**, el hecho de no emitir ruido no quiere decir que el disco esté totalmente parado.

### ⚠ ADVERTENCIA

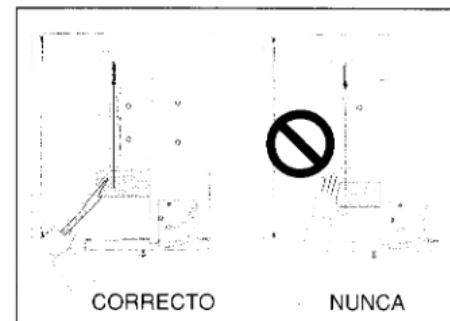
- Antes de poner en marcha la Tronzadora, se ha de estar completamente seguro de que su utilización no supone riesgo alguno ni para el operario que la utiliza ni para las personas situadas en las cercanías.
- Asegúrese siempre que la conexión a la red es correcta y las protecciones estén instaladas.
- Es necesario conectar primero la protección magneto-térmica y después la diferencial. Conectarlas en otro orden provocaría su funcionamiento incorrecto.

## 5. UTILIZACION



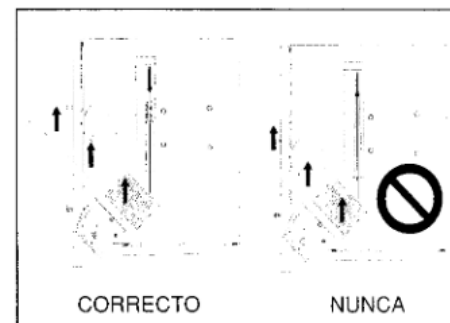
Con el material a cortar situado en la mesa y apoyado en la regla (guía), desplazarlo manualmente o con ayuda del empujador hacia la sierra. Nunca usar la máquina sin protecciones, o con dichas protecciones modificadas.

No hay que levantar el protector del disco para realizar el corte, ya que es la misma pieza durante su desplazamiento la que lo levanta.



Si se ha de realizar un corte en un objeto de pequeñas dimensiones, nunca hay que usar la mano, que quedaría expuesta a un accidente ante la proximidad del disco de corte.

Para esta operación hay que usar el empujador, tal y como se muestra en la figura de la izquierda.



Para realizar un corte diagonal, se procederá a situar la regla en la posición descrita en apartados anteriores. Desplazando la regla en el sentido longitudinal se efectuará el corte, siempre teniendo en cuenta que la regla nunca tropezará en su camino con el disco de corte.

### ⚠ ADVERTENCIA

1.- UTILIZAR SIEMPRE PROTECCION PARA:

- LOS OJOS
- LOS OIDOS



2.- Nunca utilizar ropas anchas que se puedan enganchar en la máquina.

3.- Nunca utilizar la Tronzadora con los dispositivos de seguridad puenteados o desmontados.