

**POWERED by  
HONDA**

**REGENERADOR**

**RH-480**



**MANUAL DE USUARIO**

**EDITA:**



AVDA. RAMON CIURANS, 2

Apdo. Correos 35

08530 La Garriga (BCN)

Internet:[www.hondaencasa.com](http://www.hondaencasa.com)

Telf.: 93-860.50.25

Fax.: 93-871.81.80

Greens se reserva el derecho de modificar las especificaciones técnicas sin previo aviso.

Gracias por haber adquirido un producto con motor Honda.

Este manual describe el funcionamiento del regenerador **RH - 480**.

Greens Power Products S.L., se reserva el derecho de realizar cambios en cualquier momento, sin previo aviso y sin incurrir por ello en ninguna obligación.

Este manual se considera como una parte permanente de la máquina, y debe entregarse con ella en caso de reventa.

### **ADVERTENCIA**

Lea cuidadosamente los manuales de usuario. Ponga especial atención en los símbolos de: **ADVERTENCIA, PRECAUCIÓN, NOTA.**

Un manejo inadecuado puede causar daños personales o a la propiedad. Lea y entienda este manual.

## **INSTRUCCIONES DE SEGURIDAD**



El regenerador Honda **RH-480** está diseñado para proporcionar un servicio seguro y fiable si se utiliza de acuerdo con las instrucciones.

Lea y entienda el manual del usuario antes de utilizar la máquina.

Si no lo hace así, podrían producirse daños personales o al equipo.

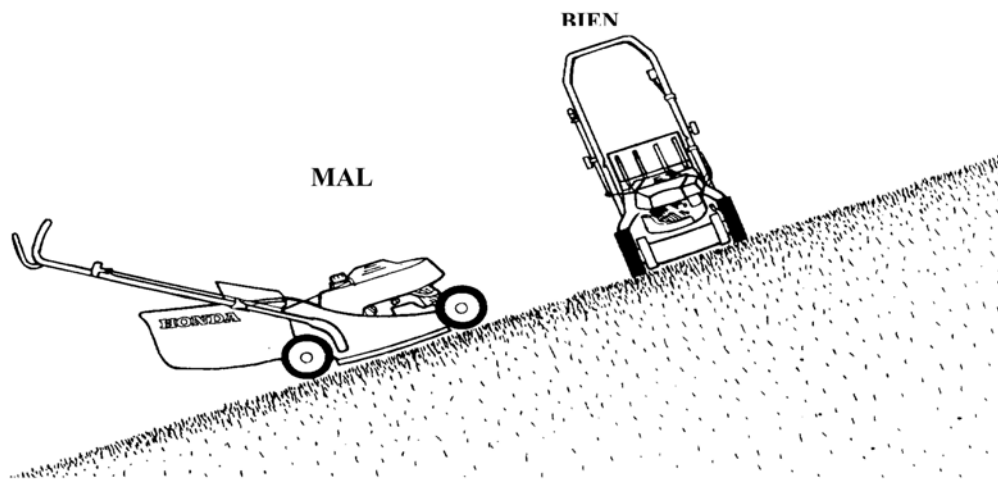


El silenciador se calienta mucho durante el uso y permanece caliente durante algún tiempo después de haber parado el motor. Tenga cuidado de no tocar el silenciador mientras esté caliente. Espere a que se enfríe el motor antes de guardar la máquina en lugares cerrados.

Para evitar quemaduras, preste atención a las marcas de advertencia adheridas al regenerador.

- Lea atentamente las instrucciones. Familiarícese con los mandos y con el uso del regenerador.
- Aprenda a parar el motor rápidamente.
- Compruebe el motor antes de ponerlo en funcionamiento, tal y como se especifica en el manual del motor adjunto. De esta forma evitará un accidente o daños al equipo.
- Los gases de escape contienen monóxido de carbono venenoso. No ponga nunca en funcionamiento el motor en lugares cerrados. Asegúrese de proporcionar una ventilación adecuada.
- No permita que nadie utilice el regenerador sin las instrucciones apropiadas.
- Los niños y animales domésticos deben mantenerse alejados de la zona de trabajo del regenerador.
- La gasolina es altamente inflamable y explosiva bajo ciertas condiciones.
- Llene el depósito en un lugar bien ventilado y con el motor parado. No fume ni permita llamas ni chispas en la zona de llenado de combustible ni donde almacene la gasolina.

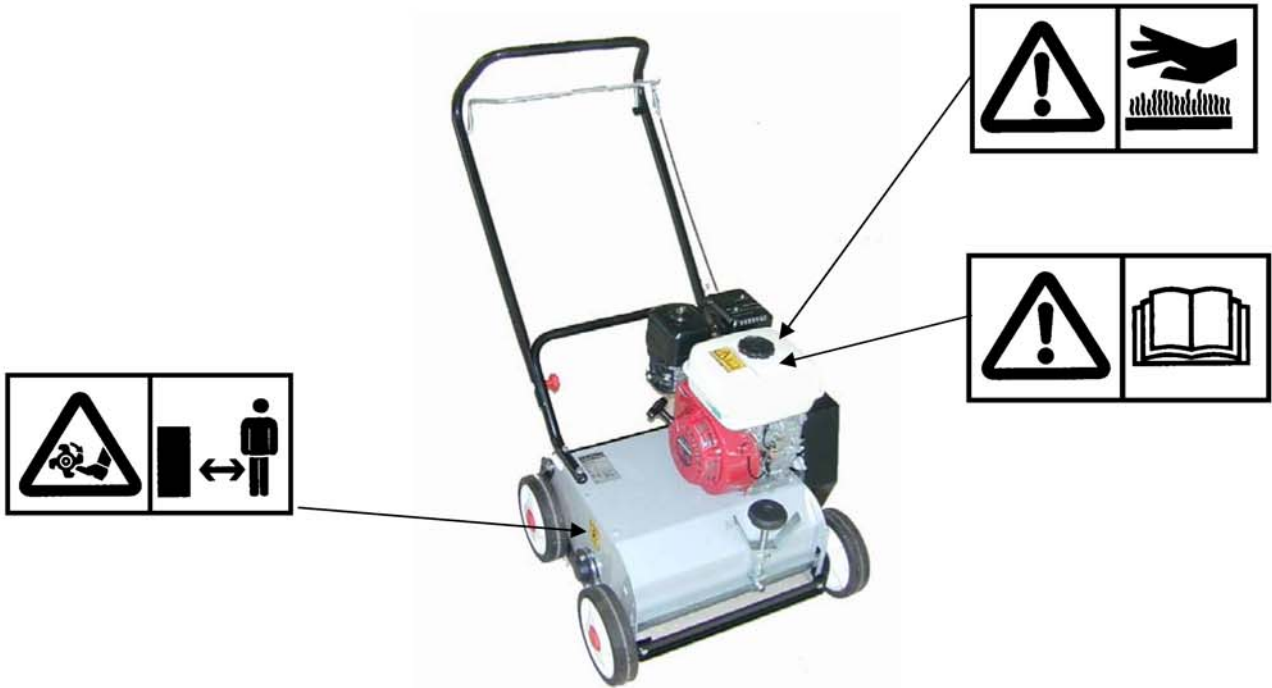
- No llene excesivamente el depósito de combustible. Después de llenarlo asegúrese de que el tapón cierra correctamente.
- Tenga cuidado de no derramar combustible cuando llene el depósito. El vapor de la gasolina o la gasolina derramada pueden encenderse. Si se derrama gasolina, asegúrese de que la zona se encuentra seca antes de poner en marcha el motor.
- Utilice siempre calzado robusto y pantalones largos. No utilice la máquina con los pies descalzos o con sandalias.
- Inspeccione a fondo el área de trabajo y quite todo lo que pudiera ser expulsado por la máquina (piedras, ramas, hilos de hierro, huesos, etc.)
- Antes de realizar cualquier labor de mantenimiento, desconecte el cable de la bujía
- Prestar especial atención sobre prados con pendientes. Utilice siempre el regenerador en el sentido transversal de la pendiente.



## UBICACIONES DE LAS ETIQUETAS DE SEGURIDAD

Estas etiquetas le advierten de los peligros potenciales que pueden causar daños serios. Lea con atención las etiquetas de seguridad así como las precauciones descritas en este manual.

Si se despegaba una etiqueta o resulta difícil de leer, póngase en contacto con su distribuidor Honda para su reemplazo.

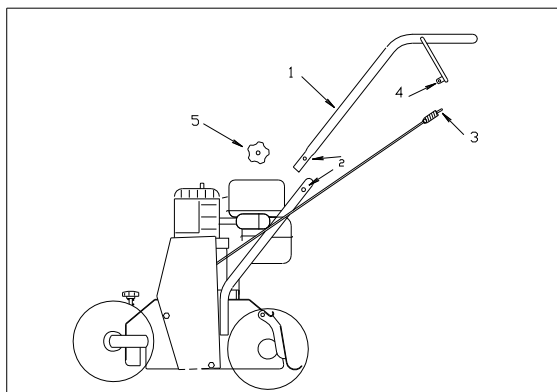


## IDENTIFICACION DE LOS COMPONENTES.

(1) Palanca embrague giro de cuchillas.

(2) Ajustador de altura de trabajo.





### **MONTAJE MANILLAR**

En el embalaje encontrará el manillar superior empaquetado de forma separada del resto de la máquina. El montaje del manillar '1' se hace atornillando los dos tornillos y la tuerca '5' en el agujero '2' y uniendo así el manillar superior y el inferior. Luego, insertar la ranura del muelle '3' en el agujero de nivel "4".

### **PUESTA EN MARCHA**

Debe hacerse en una zona de trabajo suficientemente amplia para poder trabajar cómodamente. Esta máquina debe utilizarse únicamente bajo condiciones seguras. Controle que la máquina no sufre daños que le impidan apoyarse correctamente sobre una superficie plana y sólida. Revise con mucha atención el eje de cuchillas y el motor.

### **CONTROL DEL EMBRAGUE**

El embrague tiene la función de hacer girar el eje de cuchillas únicamente durante la operación de regeneración. Girando la palanca 'C', el eje se pone en funcionamiento. Dejándola caer, el eje se para automáticamente. Si el eje gira incluso cuando el embrague está desconectado, revise las poleas.

## CÓMO USARLA

### ADVERTENCIA

Se recomienda utilizar el regenerador a principios de primavera o a final de verano.

### AJUSTE PROFUNDIDAD DE TRABAJO

- Poner en marcha- Conecte el dispositivo de cuchillas utilizando el embrague. -Empuje lentamente el regenerador hacia adelante.- - Si el motor se atranca o si la máquina golpea contra algún obstáculo, pare inmediatamente la máquina y proceda a regular de nuevo la profundidad de trabajo. Repita esta operación tantas veces como sea necesario. - Después de varios usos, la profundidad de trabajo debe volver a regularse de acuerdo con el desgaste sufrido por las cuchillas.

### Condiciones del césped Regulación

Si su césped está bien cuidado y sin piedras.: Las cuchillas deben penetrar hasta una profundidad de 20 mm.

Terreno con piedras: No haga penetrar las cuchillas en el suelo. En caso de choques, aumente la altura de trabajo

Superficies con mucho musgo: Realice la tarea varias veces, empezando por una profundidad de trabajo pequeña. No sobrecargue la máquina. Si el motor se atranca, aumente la altura de trabajo.

### REGULACION ALTURA TRABAJO

Para variar la altura de trabajo desbloquee la palanca de bloqueo girándola en dirección contraria a las agujas del reloj, enrosque o desenrosque los tornillos.

Bloquee la palanca de bloqueo girándola en el sentido de las agujas del reloj.

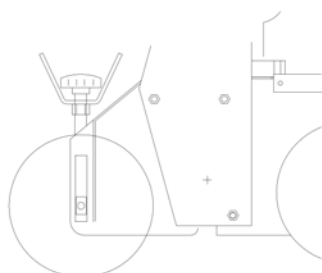


FIG -2-

## MANTENIMIENTO

**⚠ ADVERTENCIA** Cualquier operación de mantenimiento, reparación o limpieza debe realizarse con el motor parado y habiéndole quitado el capuchón a la bujía.

- Antes de poner su regenerador en marcha, asegúrese de que los tornillos de fijación están bien apretados. Si lo cree necesario, apriételos usted mismo.
- Revise, especialmente, la cabeza del eje rotatorio y los tornillos de soporte
- Cada 30 horas de trabajo, revise el estado de las cuchillas giratorias y, si es necesario, acuda a su distribuidor a fin de sustituir las partes desgastadas.
- Cada 50 horas de trabajo, desmonte y revise el estado del eje portacuchillas. Las cuchillas tienden a cortar el eje durante el trabajo. Revise también el desgaste de los cojinetes que sostienen la cuchilla.
- Limpie y lubrique las diversas partes de su regenerador y consulte el manual del motor para llevar a cabo su mantenimiento.
- No guarde la máquina en un lugar con humedad.
- Al comienzo de campaña es aconsejable realizar una limpieza y mantenimiento completos, así asegurará su buen funcionamiento durante la temporada.

CARACTERÍSTICAS TÉCNICAS		
RH 480		
Altura de total	1000	mm
Longitud total	1120	mm
Ancho total	600	mm
Ancho de trabajo	430	mm
Peso	47	kg.
Potencia del motor	4,1	Kw
	5,5	HP
LpA:	82	dB (A)
LwA:	93	dB (A)
NÚMERO DE CUCHILLAS		
RH480	33	Móviles