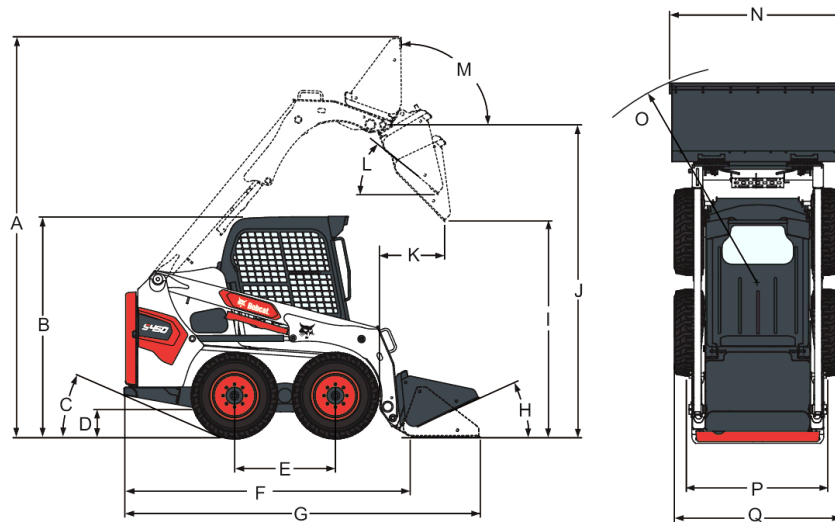


## Dimensiones



(A) Altura operativa	3558.0 mm
(B) Altura con cabina del operador	1976.0 mm
(C) Ángulo de partida	23.0°
(D) Distancia libre sobre el suelo	214.0 mm
(E) Distancia entre ejes	900.0 mm
(F) Longitud sin implemento	2499.0 mm
(G) Longitud con cuchara estándar	3172.0 mm
(H) Recogida en posición de suelo	26.0°
(I) Altura de descarga con cuchara estándar	2157.0 mm
(J) Altura al pasador de la cuchara	2781.0 mm
(K) Alcance de descarga desde la altura máxima	587.0 mm
(L) Ángulo de descarga a altura máxima	40.0°
(M) Recogida completa desde la altura máxima	91.0°
(N) Anchura con cuchara estándar	1575.0 mm
(O) Radio de giro con cucharón estándar	1940.6 mm
(Q) Anchura con neumáticos, 10 x 16,5, 10 lonas, para tareas duras	1488.4 mm

## Especificaciones de la máquina

---

Carga de vuelco (ISO 14397-1)	1308 kg
Capacidad nominal estipulada (ISO 14397-1)	654 kg
Fuerza de arranque de elevación	1416 daN
Fuerza de arranque de inclinación	1807 daN
Fuerza de empuje	1866 daN
Par del eje	5423.0 Nm

## Ciclos de trabajo

---

Subida de los brazos de elevación	2.5 s
Descenso de los brazos de elevación	2.0 s
Recogida de la cuchara	1.5 s
Vertido de la cuchara	1.8 s

## Pesos

---

Peso operativo	2436 kg
Peso de envío	2221 kg

## Motor

---

Marca/Modelo	Bobcat 2.4L, 97/68 EC Stage V
Combustible	Diesel
Refrigeración	Líquida
Power at 2600 RPM (ISO 14396)	36.5 kW
Velocidad nominal (EEC 80/1269, ISO 9249)	2600.0 RPM
Torque at 1800 RPM (ISO 14396)	182.2 Nm
Número de cilindros	4
Cilindrada	2393 cm <sup>3</sup>
Diámetro interior	90.0 mm
Carrera	94.0 mm
Lubricación	Sistema de presión con filtro
Ventilación del cárter	Cerrado
Filtro de aire	Cartucho de papel seco recambiable con dispositivo de seguridad
Encendido	Compresión diesel
Ayuda al arranque	Bujías incandescentes

## Sistema eléctrico

---

Alternador	90&nbsp;A
Batería	12&nbsp;V — 600&nbsp;A arranque en frío a -18 °C — 115&nbsp;min capacidad de reserva mínima a 25 A
Motor de arranque	12&nbsp;V — de engranajes — 3,0&nbsp;kW